

## Симметричная GPS-антенна с коаксиальным экраном

### Описание:



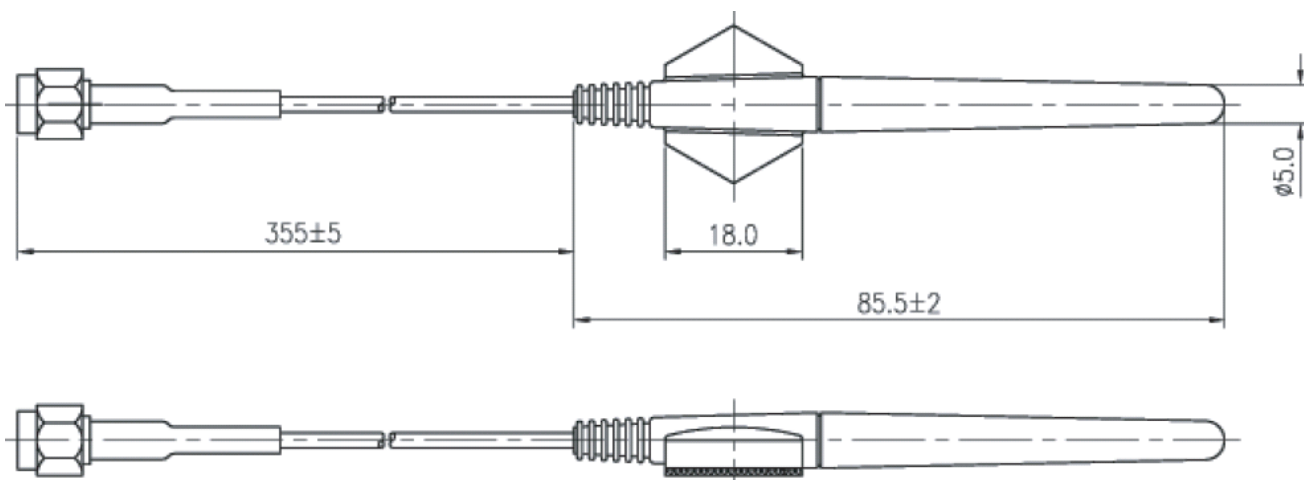
#### Электрические характеристики:

Диапазон частот: 2400...2480 МГц  
Импеданс: 50 Ом  
Коэффициент усиления: 2 dBi  
КСВН: менее 2  
Поляризация: вертикальная  
Входная мощность (макс.): 5 Вт

#### Механические характеристики:

Длина антенны:  $85 \pm 3$  мм  
Длина кабеля:  $355 \pm 5$  мм  
Тип разъема: MMCX R/A  
Диапазон рабочих температур:  $-30 \dots +60^\circ\text{C}$

### Корпус:



Указанные размеры в мм