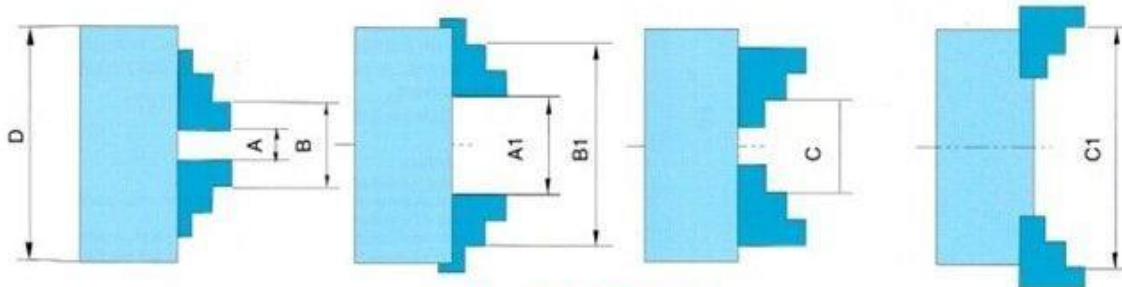


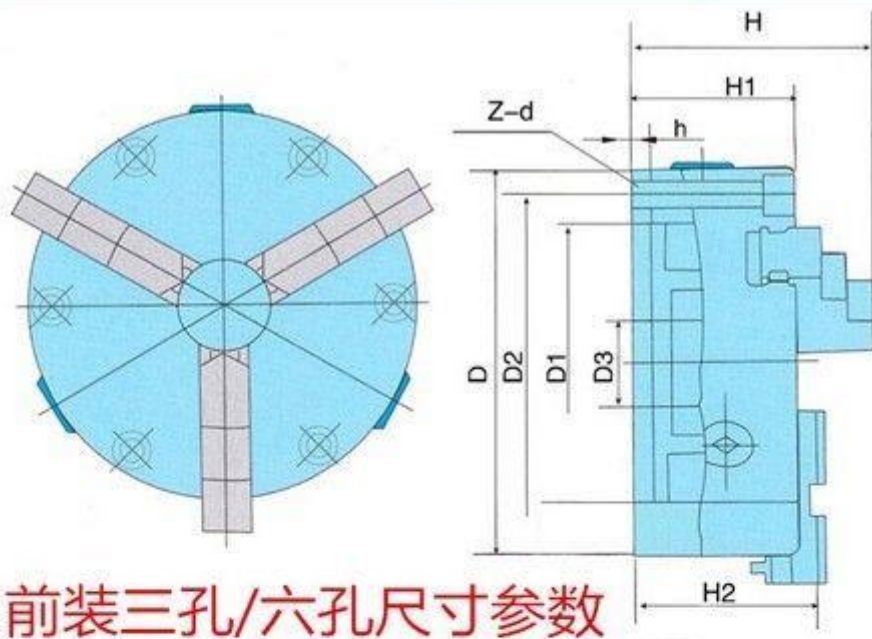
三爪尺寸参数

名称	卡盘规格D (直径mm)	D1 (mm)	D2 (mm)	D3 (mm)	H (mm)	H1 (mm)	h (mm)	Z-d
三爪自定 心卡盘	80	55	66	16	66	50	3.5	3-M6
	100	72	84	22	75	55	3.5	3-M8
	125	95	108	30	84	58	4	3-M8
	130	100	115	30	86	60	3.5	3-M8
	160	130	142	45	95	65	5	3-M8
	165	130	145	40	97	68	4.5	3-M8
	200	165	180	65	109	75	5	3-M10
	200C	165	180	65	122	75	5	3-M10
	250	206	226	80	120	80	5	3-M12
	250C	206	226	80	130	80	5	3-M12
	320	270	290	100	145	95	11	3-M16
	320C	270	290	100	155	95	11	3-M16
	400	340	368	145	155	102	6	3-M16
	400C	340	368	145	165	102	6	3-M16
	500	440	465	210	175	115	6	6-M16
	500C	440	465	210	195	115	6	6-M16
630A	560	595	280	218	135	7	6-M16	
800A	710	760	350	250	161	8.5	6-M20	



夹持范围

卡盘规格D (直径mm)	正 爪		反 爪
	夹紧范围	撑紧范围	夹紧范围
	A — A1	B — B1	C — C1
80	2~22	25~70	22~63
100	2~30	30~90	30~80
125	2.5~40	38~125	38~110
130	3~40	40~130	40~120
160	3~55	50~160	55~145
200	4~85	65~200	65~200
250	6~110	80~250	90~250
320	11.5~145	95~320	110~320
400	15~210	120~400	120~400
500	25~280	150~500	150~500
630	50~350	170~630	170~630
800	120~450	300~800	300~800



前装三孔/六孔尺寸参数



名称	卡盘规格 直径D (mm)	止口尺寸 D1 (mm)	螺孔安装尺寸 D2 (mm)	卡盘中孔 D3 (mm)	总高 H (mm)	盘体高 H1 (mm)	止口深度 h (mm)	Z-d	
								前装三孔	前装六孔
前装 三爪自 定心 卡盘	80	55	66	16	66	50	3.5	3-Φ7	
	100	72	84	22	74.5	55	3.5	3-Φ9	
	125	95	108	30	84	58	4	3-Φ9	
	130	100	115	30	86	60.5	3.5	3-Φ9	
	160	130	142	45	95	65	5	3-Φ9	6-Φ9
	200	165	180	65	109	75	5	3-Φ11	6-Φ11
	200C	165	180	65	122	75	5	3-Φ11	6-Φ11
	250	206	226	80	120	80	5	3-Φ13	6-Φ13
	250C	206	226	80	130	80	5	3-Φ13	6-Φ13
	320	270	290	100	145	95	11	3-Φ17	6-Φ17
	320C	270	290	100	145	95	11	3-Φ17	6-Φ17
	400	340	368	145	155	101.5	6	3-Φ17	6-Φ17