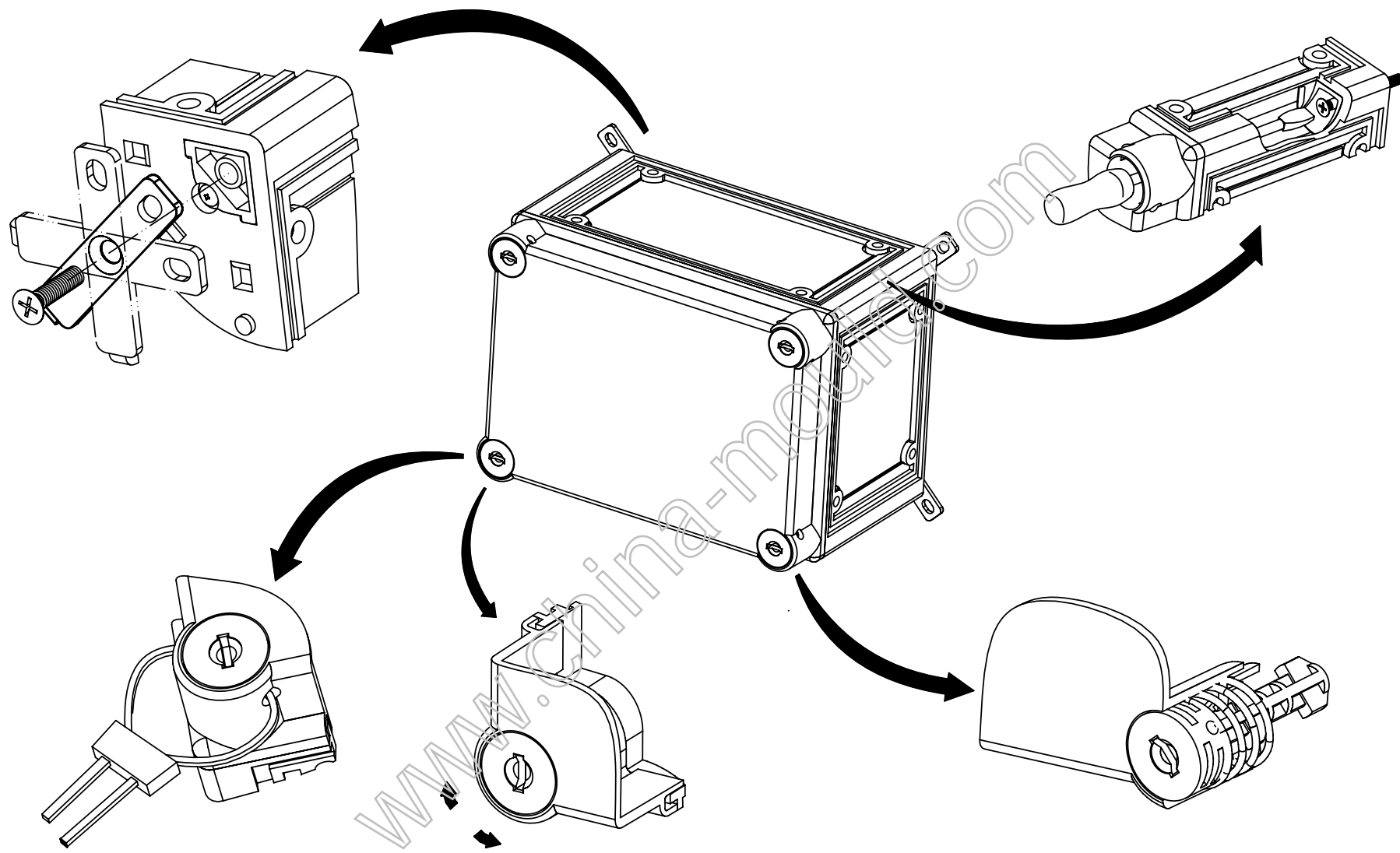


SECTION B-B

10.50

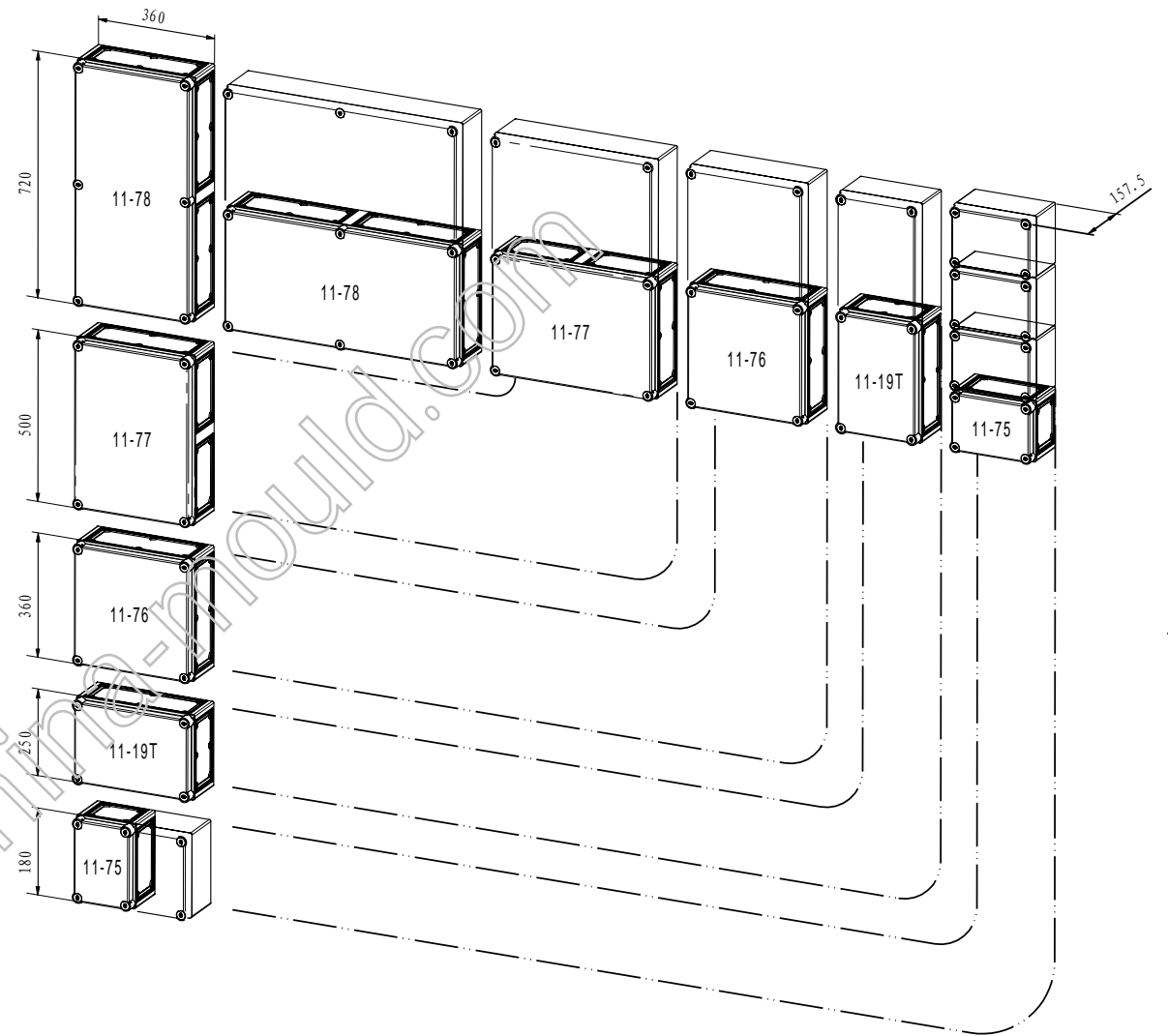
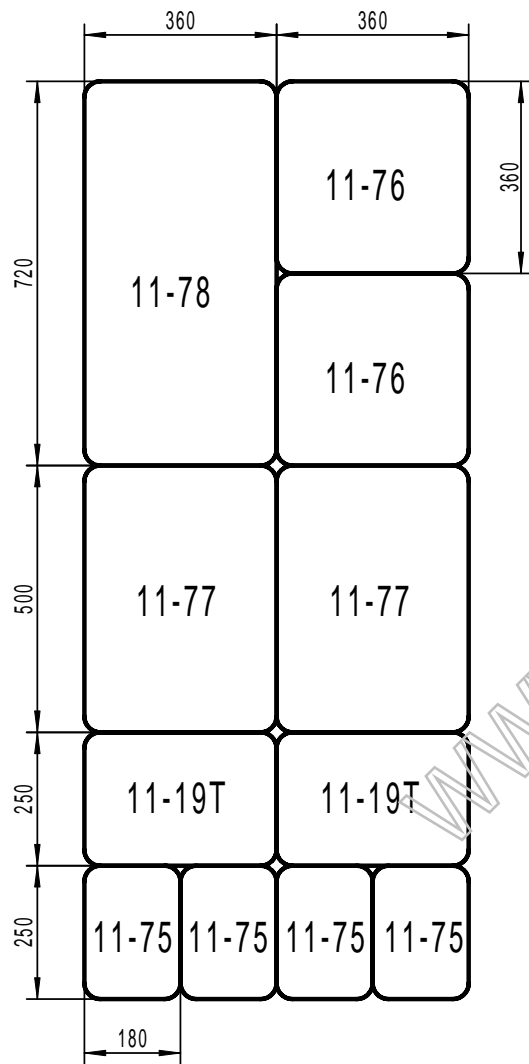
借(通)用件登记
描图
描校
旧底图总号
底图总号

				宁波三和壳体公司			
设计	标准化	图样标记	数量	重量	比例		
校对	审定						
审核							
工艺	日期	共	页	第	页	11-76	
处数	更改文件号	签字	日期				



制 图 Drawing	审 核 Auditing	批 准 Confirm	客 户 名 称 Custom Name	宁波三和壳体公司	材 料 Material	
			产 品 名 称 Product Name		图 纸 比 例 Drawing Scale	1:1
			产 品 编 号 Product Code		视 图 Project View	(mm)
共 页			第 页		宁波三和壳体公司 NINGBO SANHE ENCLOSURE CORPORATION 中国宁波慈溪 TEL: +86(574)63226910 FAX: +86(574)63226900	

说明：本系列产品11-75、11-19T、11-76、11-77、11-78可任意拼装组合使用。



制图 Drawing	审核 Auditing	批准 Confirm	客户名称 Custom Name	材料 Material		
			产品名称 Product Name	图纸比例 Drawing Scale	1:1	A
			产品编号 Product Code	视图 Project View	(mm)	
共 页 第 页			宁波三和壳体公司 NINGBO SANHE ENCLOSURE CORPORATION	中国宁波慈溪 TEL: +86(574)63226918 FAX: +86(574)63226900		