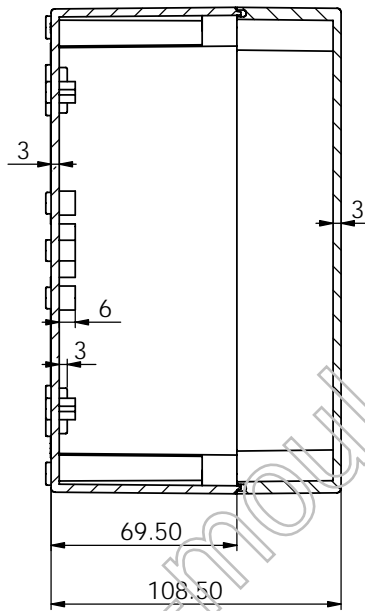
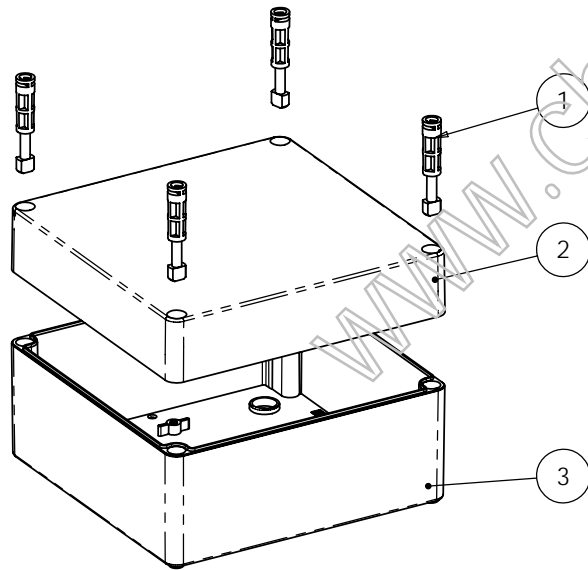
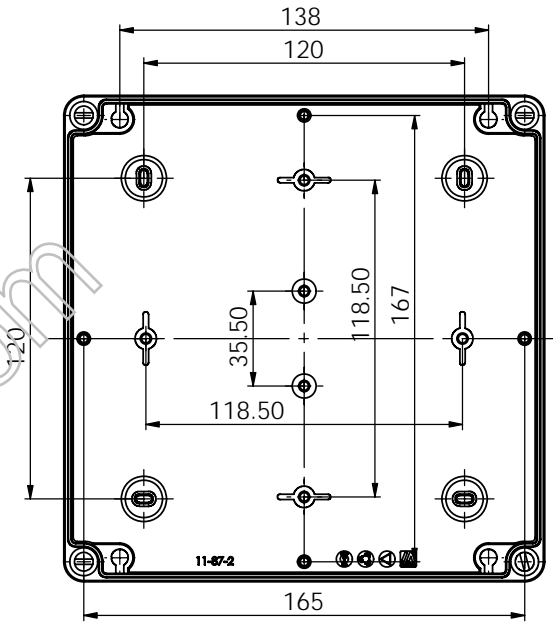


剖面 A-A



底壳内部图



4						
3	壳体无孔	11-87-2	1	普通ABS		
2	上盖无孔	11-87-1	1	普通ABS		
1	螺钉	11-87-3	4	PC		
序号	零件名称	代号	数量	材料	单重(g)	备注

制图 Drawing	审核 Auditing	批准 Confirm	客户名称 Custom Name	材料 Material			
			产品名称 Product Name	防水盒	图纸比例 Drawing Scale	1:2	A
			产品编号 Product Code	11-87	视图 Project View	(mm)	

