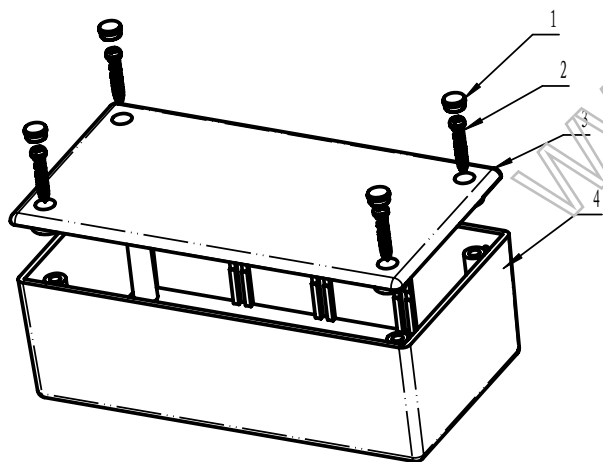


剖面 A-A

剖面 C-C



4	20-66-2	下盖	1	普通ABS		
3	20-66-1	上盖	1	普通ABS		
2		ST2.9x16自攻螺钉	4			
1	20-64-3	盖帽	4	橡胶		
序号	编号	名称	数量	材料	单重	备注

制图 Drawing	审核 Auditing	批准 Confirm	客户名称 Custom Name	材料 Material		
			产品名称 Product Name	图纸比例 Drawing Scale	1: 1	A3
			产品编号 Product Code	视图 Project View	(mm)	