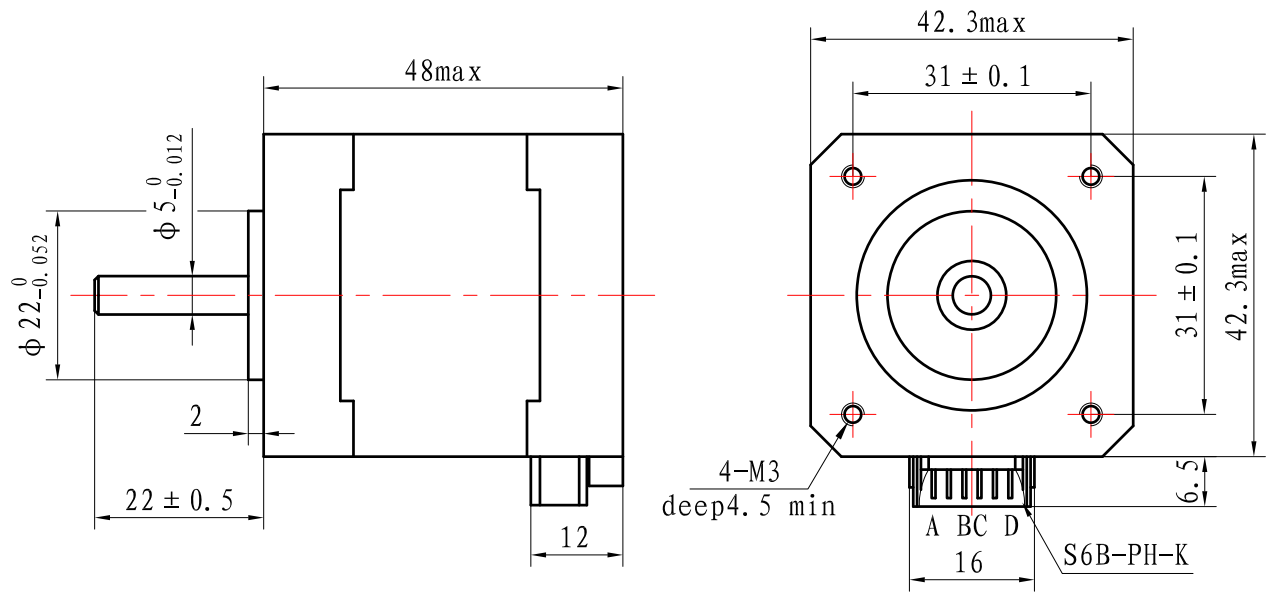


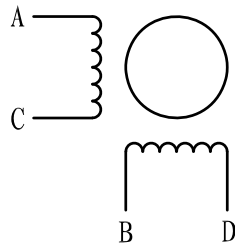
HYBRID STEPPING MOTOR 42SHD0441-22

Casun®

General specification		Electrical specification	
Step angle	1.8°	Rated voltage	3.84V
Number of phase	2	Rated current	1.2A
Insulation resistane	100MΩmin. (500V DC)	Resistance per phase	3.2Ω ± 10%
Insulation class	Class B	Inductance per phase	6.0mH ± 20%
Rotor inertia	72g.cm ²	Holding torque	420mN.m
Mass	0.38kg	Detent torque	37mN.m



Wiring diagram



Note:

42SHD0441-22

				广州福得电子科技有限公司 GUANGZHOU FUDE ELECTRONIC TECHNOLOGY CO., LTD		
A0				42SHD0441-22型步进电动机规格书		
版本	更改内容	签字	日期	图样标记	重量	比例
设计		标准化				
		批准				
审核						
工艺		日期		共 1 张	第 1 张	

FT3.162.531