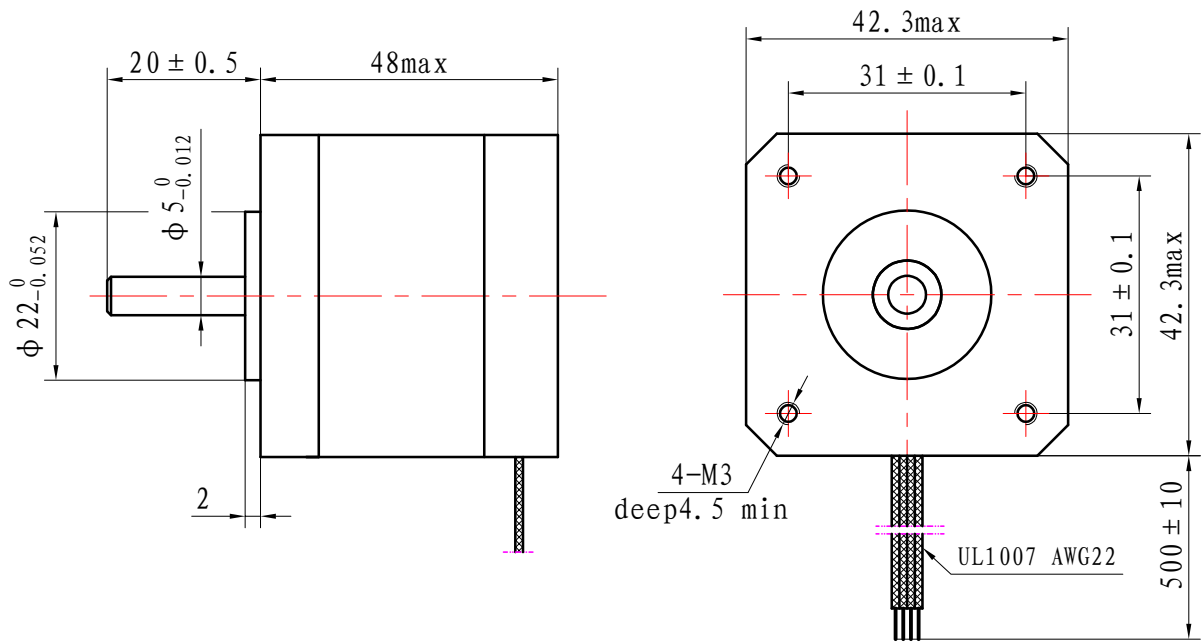


HYBRID STEPPING MOTOR 42SHD4419-20

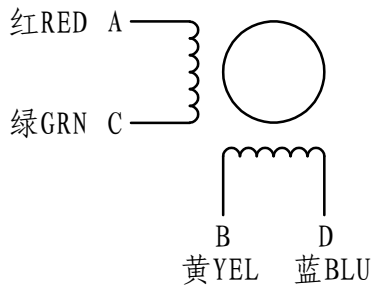
Casun®

General specification		Electrical specification	
Step angle	1.8°	Rated voltage	2.8V
Number of phase	2	Rated current	1.68A
Insulation resistane	100MΩmin. (500V DC)	Resistance per phase	1.65Ω ± 10%
Insulation class	Class B	Inductance per phase	2.7mH ± 20%
Rotor inertia	72g.cm ²	Holding torque	450mN.m
Mass	0.38kg	Detent torque	20mN.m



42SHD4419-20

Wiring diagram



Note:

				广州福得电子科技有限公司 GUANGZHOU FUDE ELECTRONICS TECHONLONGY CO.,LTD		
				42SHD4419-20型步进 电动机规格书		
A0	更改内容	签字	日期	图样标记	重量	比例
设计		标准化				
		批准				
审核						
工艺		日期		共 1 张	第 1 张	
				FT3.162.929		