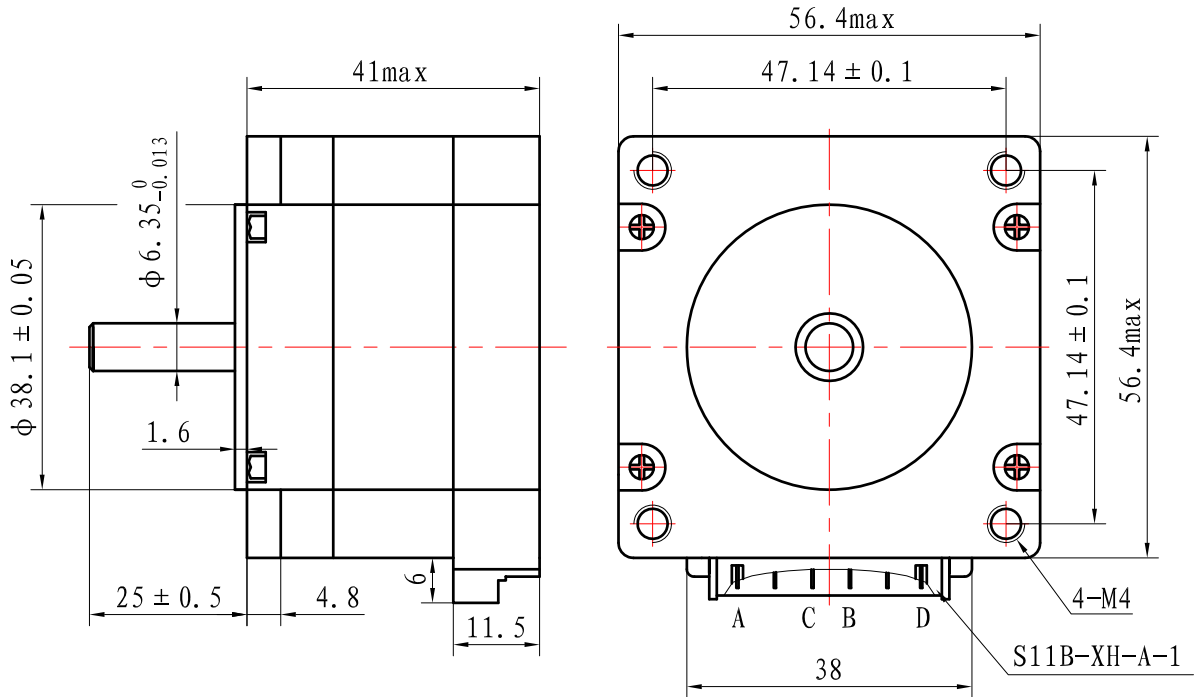


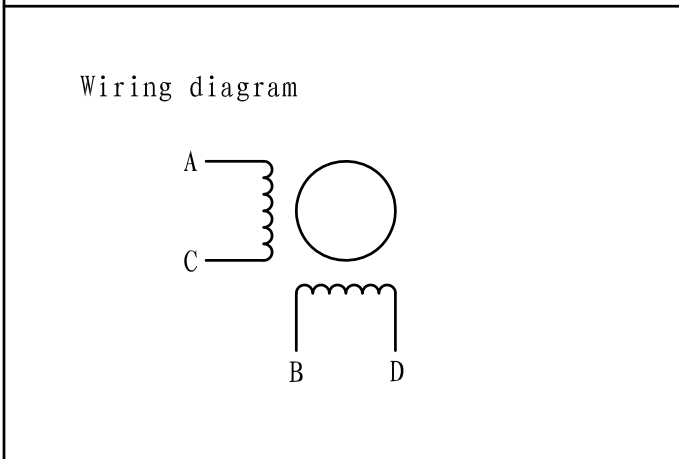
HYBRID STEPPING MOTOR 57SHD0025-25M

Casun®

General specification		Electrical specification	
Step angle	1.8°	Rated voltage	5.8V
Number of phase	2	Rated current	1.0A
Insulation resistane	100MΩmin. (500V DC)	Resistance per phase	5.8Ω ± 10%
Insulation class	Class B	Inductance per phase	14mH ± 20%
Rotor inertia	135g.cm ²	Holding torque	600mN.m
Mass	0.42kg	Detent torque	22mN.m



57SHD0025-25M



Note:

A0						
版本	更改内容					
设计		标准化		图样标记	重量	比例
		批准				
审核						
工艺		日期		共 1 张	第 1 张	

广州福得电子科技有限公司
 GUANGZHOU FUDE ELECTRONIC TECHNOLOGY CO., LTD
 57SHD0025-25M型步进
 电动机规格书
 FT3.162