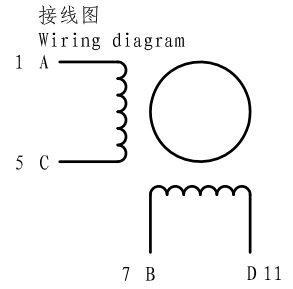
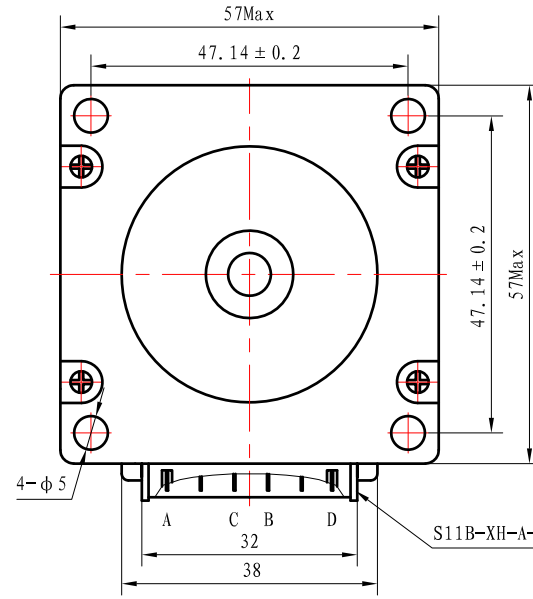
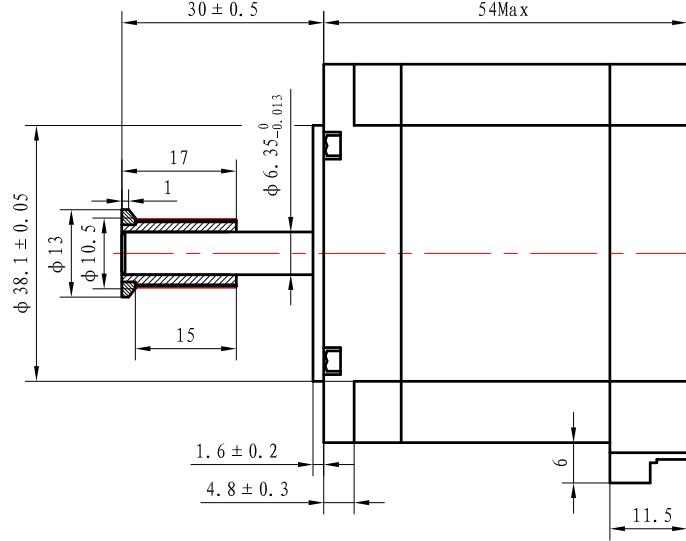
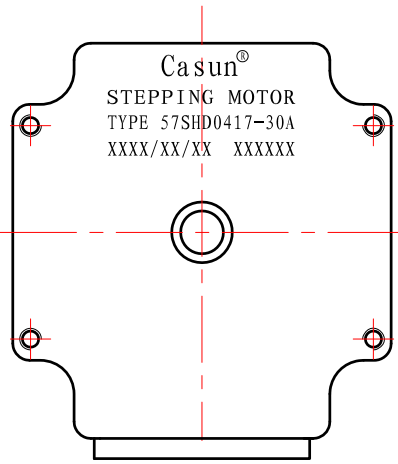


FT3.162.4925



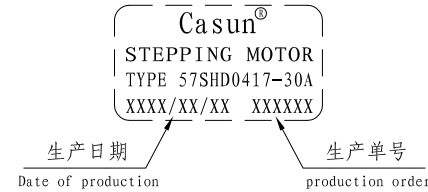
规格 Specification

1. 步距角 Step angle	1.8° ± 5%
2. 相数 Number of phase	2
3. 额定电压 Rated voltage	1.1 V DC
4. 额定电流 Rated current	4.0 Amp
5. 保持力矩 Holding torque	1150mN.m
6. 定位力矩 Detent torque	40mN.m
7. 相电阻 Phase resistance	0.55ohm ± 10% (At 20°C)
8. 相电感 Phase inductance	2.0mH ± 20%
9. 转子惯量 Rotor inertia	260g.cm <sup>2</sup>
10. 电机重量 Motor weight	0.65kg
11. 绝缘电阻 Insulation resistance	100MΩmin. (500V DC)
12. 绝缘等级 Insulation class	Class B

带轮参数

型号	MXL
节距	2.032
齿数	16
节圆	φ10.35
齿顶圆	φ9.85
材料	铝合金

铭牌 Label detail



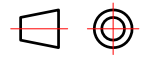
励磁顺序和旋转方向  
Excitation sequence and direction of rotation

PHASE STEP	A	B	C	D
1	+	+	-	-
2	-	+	+	-
3	-	-	+	+
4	+	-	-	+

从安装面看为顺时针方向  
seen from the mounting surface,  
it is clockwise

标识	处数	更改内容	姓名	日期

单位 Unit: 毫米 mm  
第一视角画法  
First angle method  
未注线性与角度尺寸公差  
Unlabeled Linear and angular dimensions tolerances  
GB/T1804-m eqv ISO2768-1:m  
未注形状与位置尺寸公差  
Unlabeled shape and position tolerance  
GB/T 1184-K eqv ISO2768-2:K



批准 Approved	
标准化 Standard	
工艺 Technology	
审核 Check	
设计 Design	

Casun® 广州福得电子科技有限公司  
GUANGZHOU FUDE ELECTRONIC TECHNOLOGY CO.,LTD

HYBRID STEPPING MOTOR  
TYPE: 57SHD0417-30A