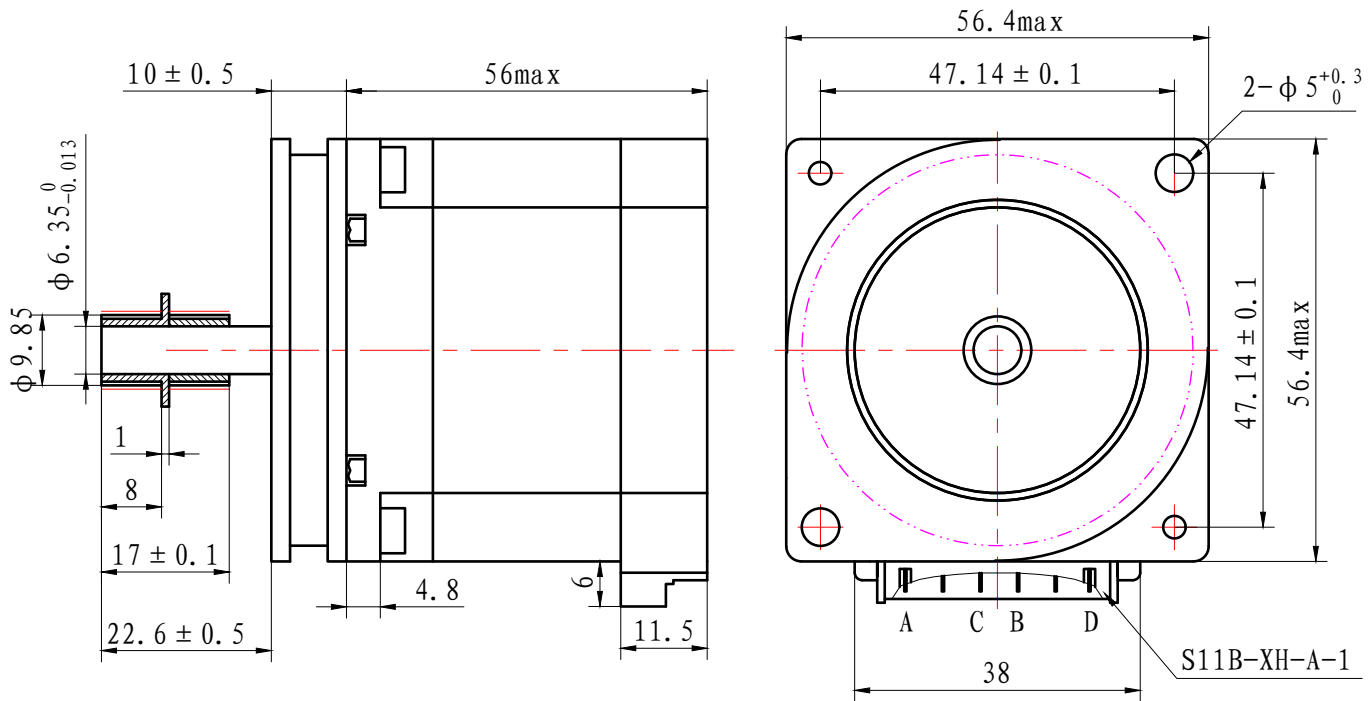


HYBRID STEPPING MOTOR 57SHD0603-32A

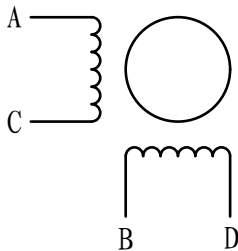
Casun®

General specification		Electrical specification	
Step angle	1.8°	Rated voltage	4.4V
Number of phase	2	Rated current	4.0A
Insulation resistane	100MΩmin. (500V DC)	Resistance per phase	1.1Ω ± 10%
Insulation class	Class B	Inductance per phase	2.0mH ± 20%
Rotor inertia	280g.cm ²	Holding torque	1150mN.m
Mass	0.62kg	Detent torque	45mN.m



57SHD0603-32A

Wiring diagram



Note:

带轮参数	
型号	MXL
节距	2.032
齿数	16
外径	9.85
节径	10.35
材料	铜H59-1

设计	标准化	图样标记	重量	比例
审核	批准			
工艺	日期	共 1 张	第 1 张	

FUTE PRECISION MOTOR CO; LTD

57SHD0603-32A型步进电动机规格书

FT3.162.376