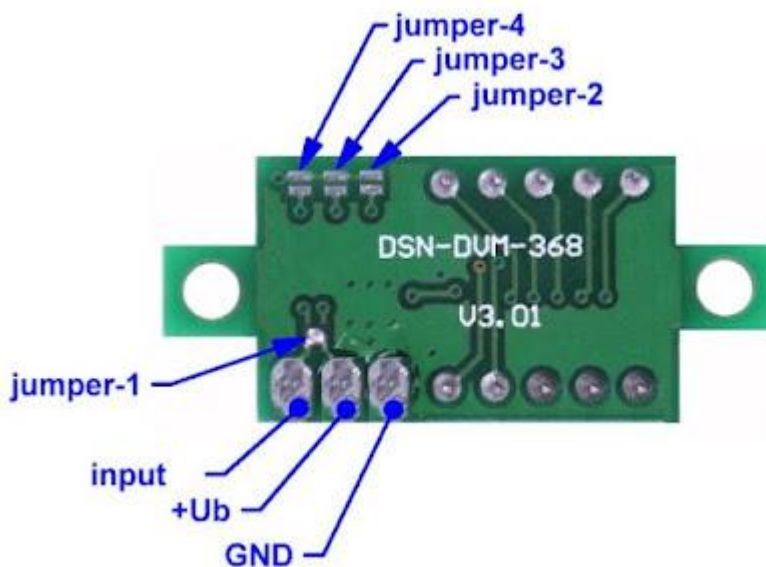
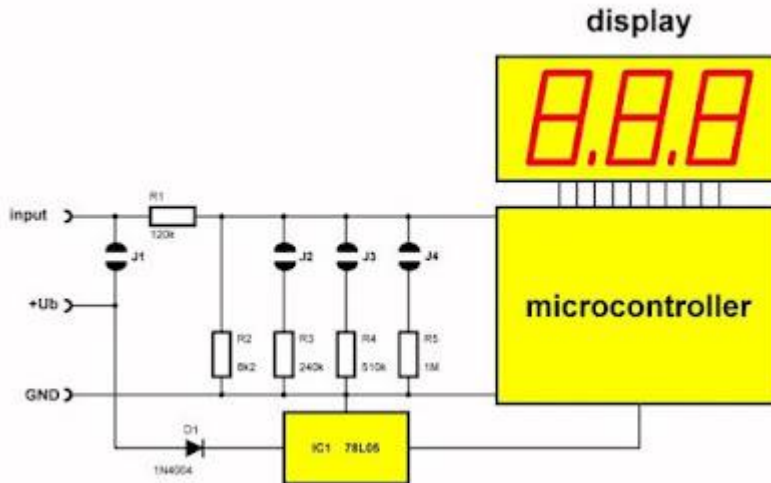


Перемичка J1 відкрита. Вхід від'єднується від +Ub, і ви можете використовувати модуль для вимірювання напруги постійного струму від 0 В до +30 В із фіксованою напругою живлення +Ub щонайменше +5 В постійного струму.

Перемичка J1 закрита. Ви можете підключити модуль лише за допомогою двох проводів до вимірюваної напруги, яка також є напругою живлення. У цьому режимі найменша вимірювана напруга становить близько +4,5 В. При меншій напрузі схема виходить з ладу.



Technical data of the DSN-

### DVM-368

- **Measuring range:** 0 V<sub>dc</sub> to 30 V<sub>dc</sub>
- **Resolution < 10 V:** 0.01 V
- **Resolution > 10 V:** 0.1 V
- **Maximum input voltage:** 30 V<sub>dc</sub>
- **Supply voltage:** 4.5 V<sub>dc</sub> to 30 V<sub>dc</sub>
- **Supply current:** 23 mA typical
- **Sample period:** 300 ms typical

- **Input resistance:** > 100 k $\Omega$
- **Accuracy < 10 V:**  $\pm 0.1$  V
- **Accuracy > 10 V:**  $\pm 0.3$  V
- **Display:** 3-digit 0.36 inch
- **Display color:** red - yellow - green - blue - white
- **Dimensions:** 32 mm x 12 mm x 9 mm
- **Heart to heart distance fixing holes:** 28 mm
- **Weight:** 5 g

Вхідна напруга значно знижується через ділянку напруги R1/R2. Яке призначення додаткових резисторів R3, R4 і R5, які можна з'єднати паралельно з R2 за допомогою перемичок J2, J3 і J4, для налаштування ділянки напруги так, щоб модуль мав максимальну точність.