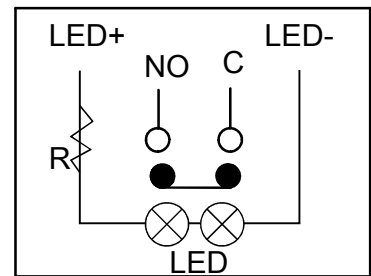
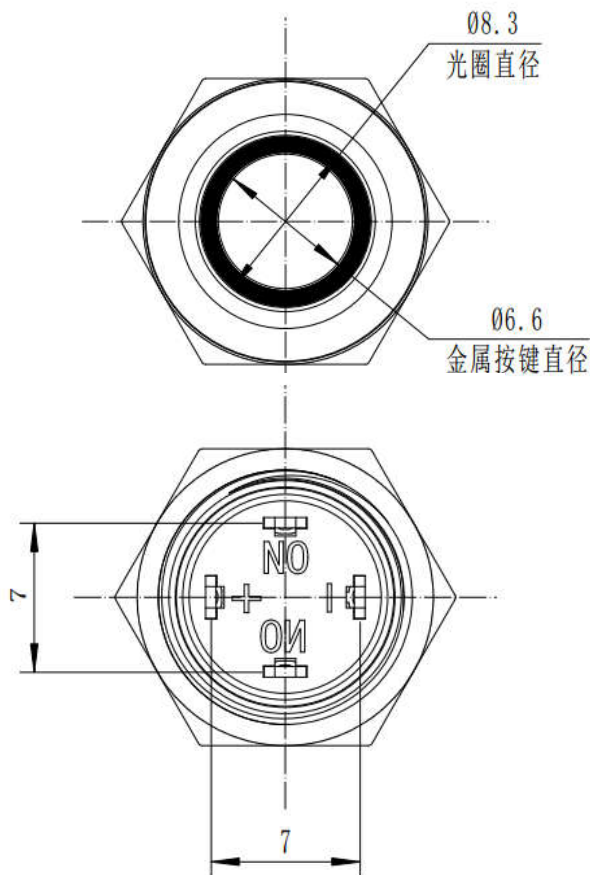


Installatio size



CIRCUIT

借 (通) 用
件 登 记

旧 底 图 总 号

底 图 总 号

标记 处数 分区 更改文件号 签名 年、月、日

签 字

设计 2017-11-10 标准化

日 期

阶段标记 重量 比例

档案员 日期

审核

2:1

工艺 批准

共 张 第 张

总装图

GQ-12FJ-EC