

**МАСТЕР КИТ** **KIT MP324**  
**Модуль 4-х канального**  
**дистанционного**  
**управления 433 МГц**

<http://www.masterkit.ru>

Поставщик: ООО «ПА Контракт Электроника».  
 Адрес: 115114, г. Москва, ул. Дербеневская, д.1.  
 Тел. (495) 741-77-24. E-mail: [info@contrel.ru](mailto:info@contrel.ru)

Это устройство предназначено для построения радиоэлектронной аппаратуры в области разработок и модернизации различных радиотехнических и бытовых устройств. Устройство представляет себе модуль 4-х канального дистанционного управления 433МГц.



Рис.1 Общий вид

**Технические характеристики**

Передатчик:	
Напряжение питания, В	12 (23A12V)
Ток потребления, мА	4
Частота, МГц	433,92
Выходная мощность, мВт	1
Габаритные размеры, ДхШхВ, мм	65x40x15
Приемник:	
Напряжение питания, В	5
Ток потребления, мА	12
Макс. нагрузка выходов, мА	100
Частота, МГц	433,92
Полоса пропускания, МГц	+/-5
Чувствительность, мкВ	5
Время включения, сек	1
Дальность (прямая видимость), м	30
Габаритные размеры, ДхШхВ, мм	50x25x10

**Комплект поставки**

Передатчик (брелок)	1 шт
Плата приемника	1 шт
Инструкция по эксплуатации	1 шт



Рис.2 Структурная схема приемника

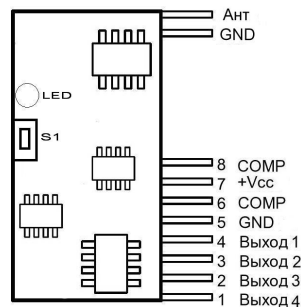


Рис.2 Схема подключений

**Назначение разъемов подключения:**

Расположите устройство согласно Рис.2

- 1- выход 4-го канала управления;
- 2- выход 3-го канала управления;
- 3- выход 2-го канала управления;
- 4- выход 1-го канала управления;
- 5- GND - общий;
- 6- COMP - не используется;
- 7- +Vcc - питание +5 В;
- 8- COMP - не используется;
- Ант – подключение антенны;
- GND – общий;
- S1 - Кнопка добавления брелков;
- LED – индикатор работы.

**Проверка работоспособности**

Подключите приемник согласно Рис. 3. Подключите питания **постоянного напряжения +5В. Внимание! Проверьте полярность подключенного питания! Неправильная полярность питания может повредить устройство!** Нажмите кратковременно кнопку S1, загорится индикатор LED, приемник готов к добавлению брелков. Нажмите любую кнопку на добавляемом брелке, индикатор LED моргнет несколько раз, брелок добавлен в память приемника. Приемник может запомнить более 10 брелков. Чтобы удалить, введенные в память приемника брелки, удерживайте кнопку S1 более трех секунд. Индикатор LED моргнет и погаснет, это означает, что приемник очистил память и удалил все запомненные брелки.

Данное устройство не содержит триггер.

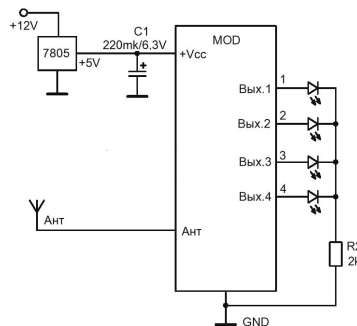


Рис. 3 Схема проверки

Проверка работоспособности завершена. Поздравляем Вас с полезным приобретением!

**Техническая экспертиза проводится техническими специалистами “Мастер Кит”.**  
**Срок рассмотрения претензии 30 дней.**

Вопросы можно задать по e-mail:  
[infomk@masterkit.ru](mailto:infomk@masterkit.ru)

Применение, особенности эксплуатации устройств МАСТЕР КИТ, а также возникающие проблемы можно обсудить на конференции нашего сайта:  
<http://www.masterkit.ru>