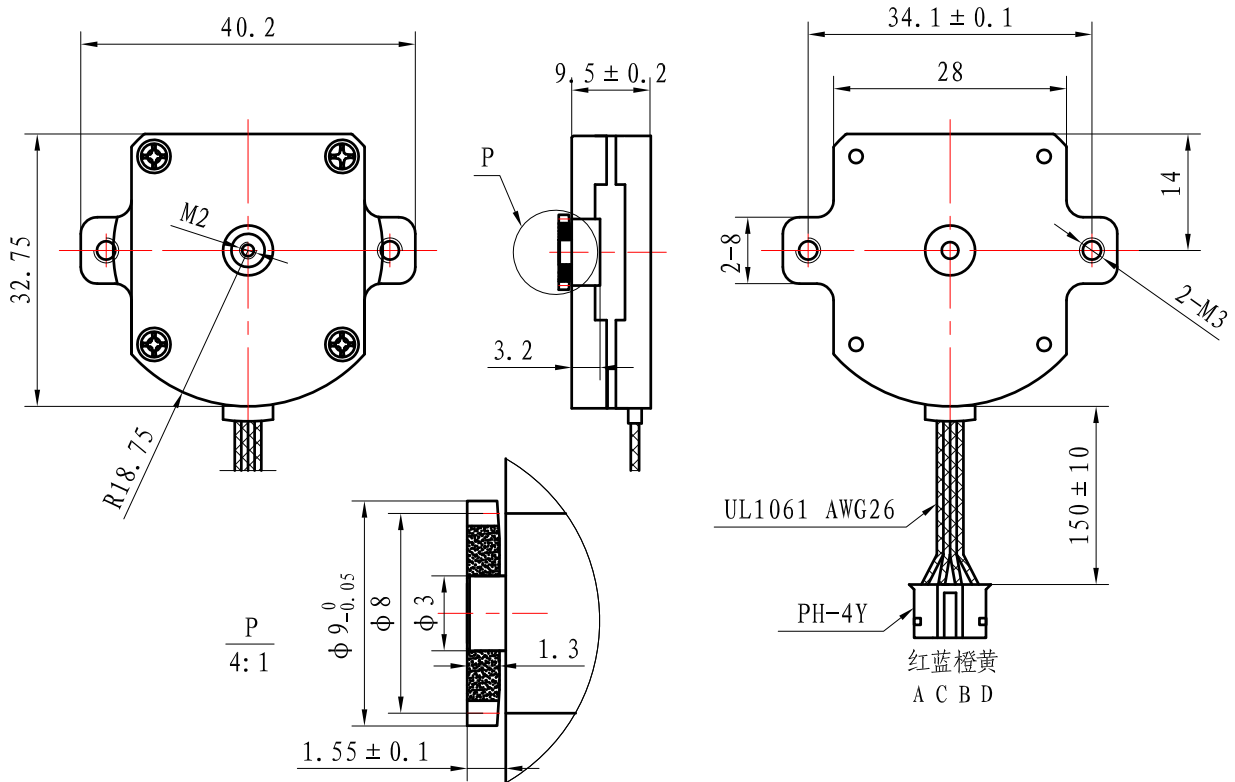


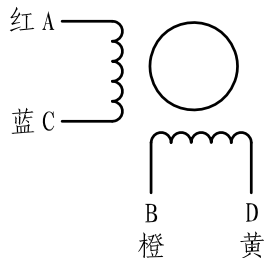
HYBRID STEPPING MOTOR P28SHD4613-2A

Casun[®]

General specification		Electrical specification	
Step angle	1.8°	Rated voltage	1.8V
Number of phase	2	Rated current	1.0A
Insulation resistane	100MΩmin. (500V DC)	Resistance per phase	1.8Ω ± 10%
Insulation class	Class B	Inductance per phase	0.58mH ± 20%
Rotor inertia	2g.cm ²	Holding torque	20mN.m
Mass	30g	Detent torque	2mN.m



Wiring diagram



Part-P	
Number of teeth	16
Module	0.5
P. ROFILE angle	20°

铭牌 Label detail

Casun[®]	
STEPPING MOTOR	
TYPE P28SHD4613-2A	
XXXX/XX/XX XXXXXX	

生产日期 生产单号
Date of production production order

			广州福得电子科技有限公司 GUANGZHOU FUDE ELECTRONICS TECHONLONGY CO.,LTD		
			P28SHD4613-2A型步进电 动机规格书		
版本	更改内容	签字日期	图样标记	重量	比例
设计		标准化			
		批准			
审核					
工艺		日期	共 1 张	第 1 张	

FT3.162.

P28SHD4613-2A