



Zakład Usługowo Produkcyjny ALGA SC Kasperski, J. Łuszcz
80-315 Gdańsk, ul. Derdowskiego 12; Tel. 58 554 46 88, 603 082 848
algkas@gmail.com www.algainfo.pl

KARTA KATALOGOWA ZASILACZA-PRZETWORNIKA MIERNIKA PANELOWEGO PAN.PM438BL

Typ miernika miernik panelowy PAN.PM438BL, PMLCDL

Właściwości:

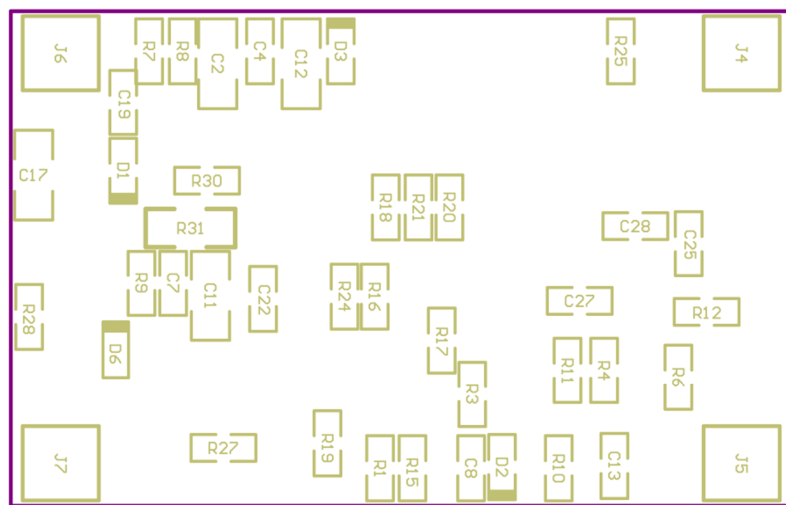
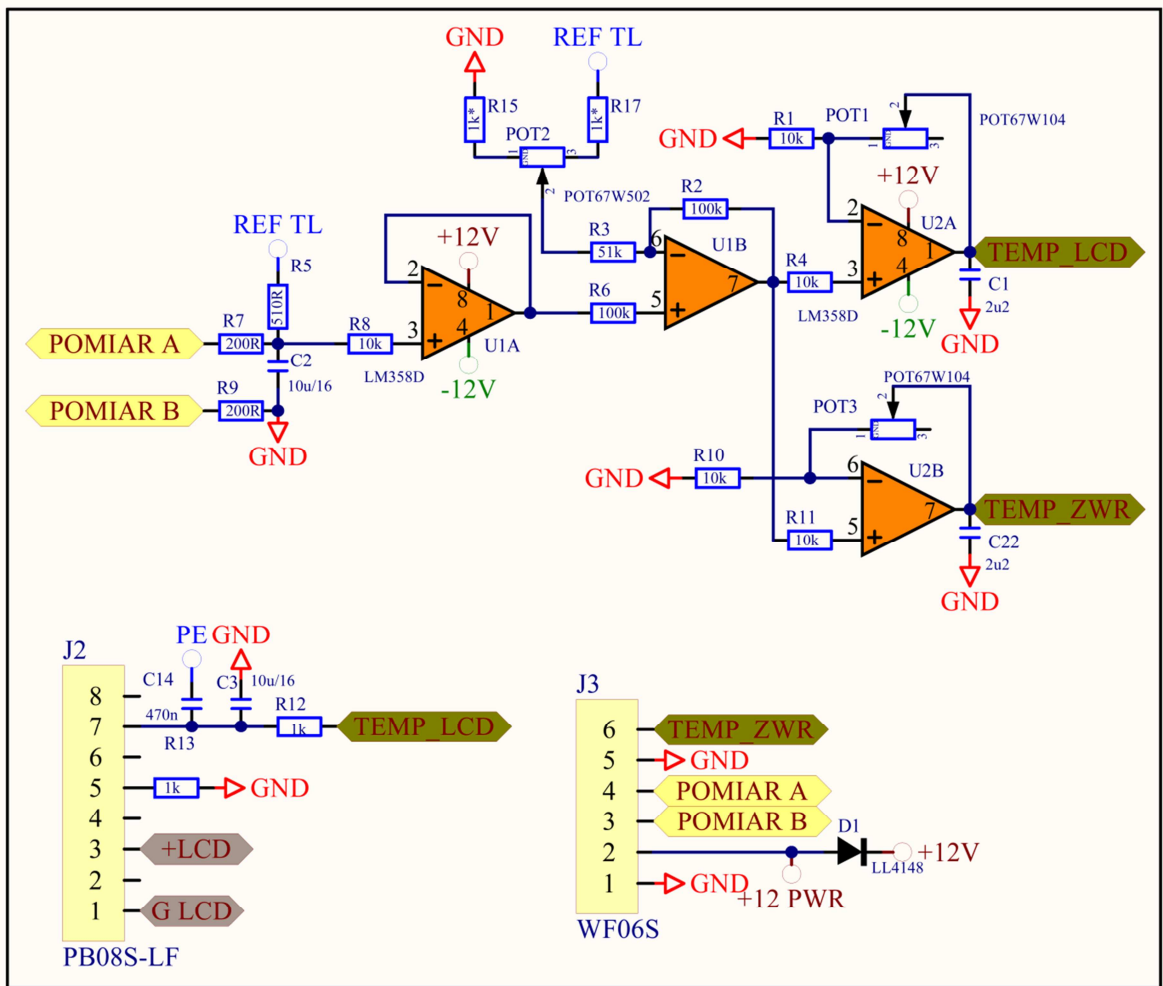
- automatyczna zmiana polaryzacji
- podświetlany wyświetlacz LCD ([PAN.PM438BL](#))
- pomiar napięcia stałego
- wskaźnik przepełnienia "1"
- wskaźnik wyczerpania baterii
- wyświetlacz LCD ([PAN.UP60351](#))



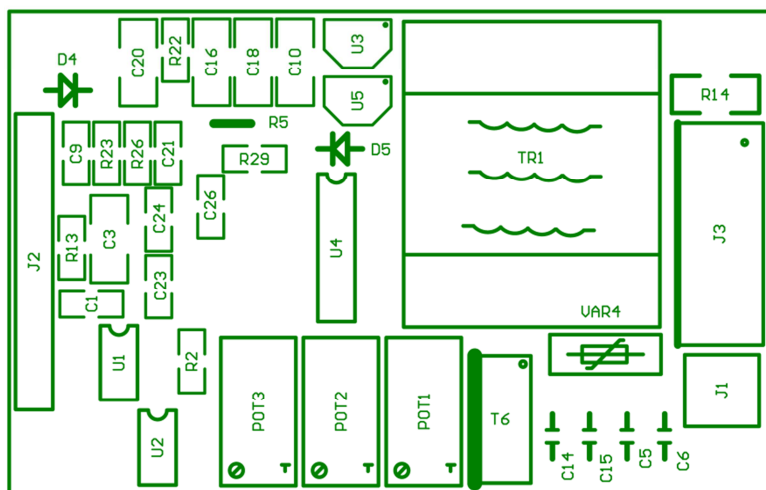
Rodzaj użytego wyświetlacza	LCD 3,5 cyfry 13mm
Próbkowanie	2,5x/s
Zakres pomiaru napięcia DC	0...200 mV
Dokładność pomiaru napięcia DC	±0,5%
Pobór prądu	1 mA
Rezystancja wewnętrzna	100 MΩ
Źródło zasilania	1 bateria 9V 6F22 lub 8...12 VDC
Sposób mocowania	zatrzask

Najważniejsze cechy :

- Wysoka sprawność oraz niezawodność
- Wewnętrzna przetwornica do zasilania miernika
- Filtr przeciwzakłócenia zapewniający stabilną pracę miernika
- Przetwornik pomiarowy z filtrem wejściowym sygnału
- Gwarancja 12 miesięcy



52.0192 (mm)



33.0454 (mm)