



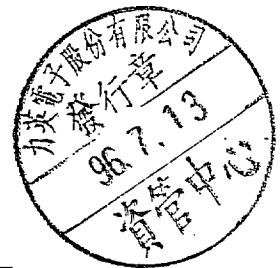
# 力英電子股份有限公司 20 作業指導書

客戶：R. C. S. 烏克蘭



料號：RC-T25B4-202

(E03-12252026-03)

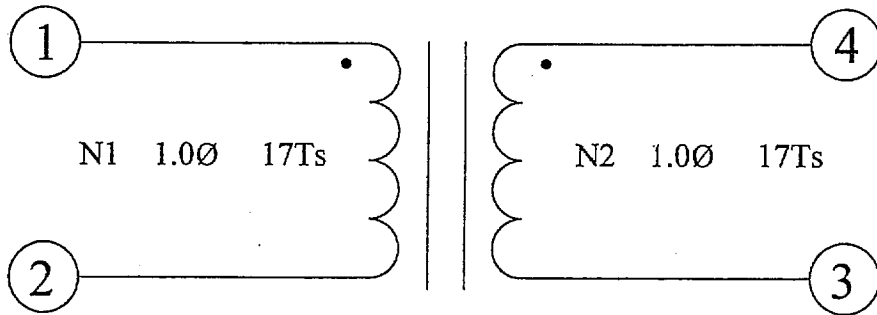
項次	日期	更改內容	版次	承辦	核准
1.	93.05.31.	新訂版	A		
2.	93.11.09.	增貼"HI- POT OK"銀底紅字 增加 RESONACE 規範	A		
3.	96.07.13.	大陸變更圈數由 15 圈變更為 17 圈.	A		



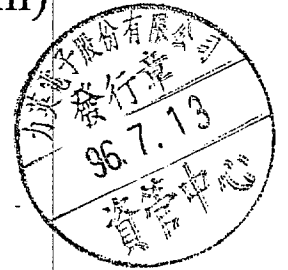
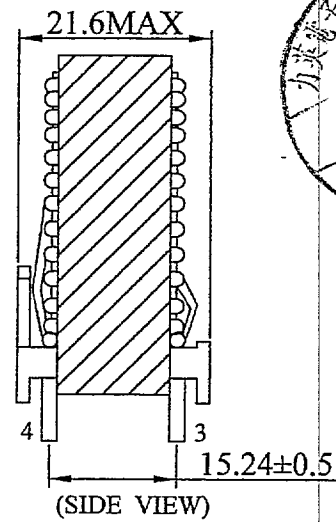
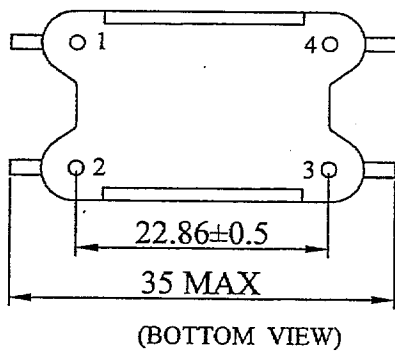
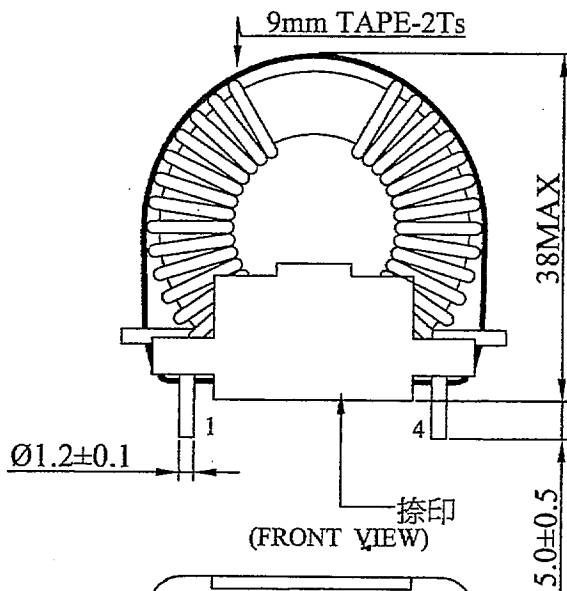
**分發單位：**

單位	資材部	製造部	業務部	工程部	品保部
份數			1		1
簽收					

# 1.SCHEMATICS.



# 2.CONFIGURATION DIMENSION. (UNIT:mm)



\*外圍用9mm寬的膠帶包兩圈.

\*捺印料號: RC-T25B4-202

LTE YYWW

"HI-POT OK"

銀底紅字標籤

RED MARKED LABEL

CUSTOMER: R.C.S (烏克蘭)

APPROVED BY: 

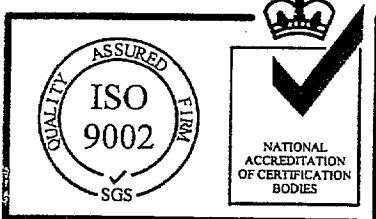
PART NO. RC-T25B4-202  
E03-12252026-03

ISSUE: A

CHECKED BY: 

DATE: 2007-07-13

DRAWN BY: 黃婷



力英電子股份有限公司  
LI TONE ELECTRONICS CO., LTD.  
台北縣三峽鎮介壽路1段311巷29號  
NO. 29, LANE 311, JIE SOU RU., SEC 1. SANHSIA  
TOWAN TAIPEI HSIEN, TAIWAN R. O. C.

TEL:  
(02)2673-2512-6

FAX:  
886-2-26710294  
886-2-26736329

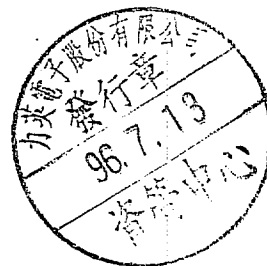
### 3.MATERIAL LIST.

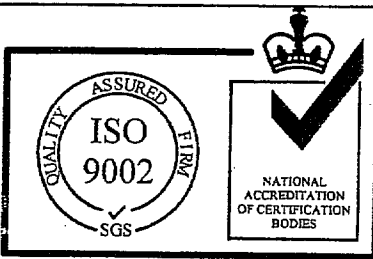
NO/ITEM	MATERIAL	SUPPLIER
1.CORE	FERRITE CORE T25*15*10(A10)	ACME ELECTRONICS.
2.BOBBIN	VIM 120/4PIN PET/FR-530/UL94V-0 TPI1800003	E I DOPONT DE NEMOURS & CO INC. UL NO.E69939.
3.WIRE	DDNYU/2UEW/130°C.	PACIFIC ELECTRIC WIRE & CABLE CO.LTD. UL NO.E84081.
4.TAPE	POLYESTER TAPE #1350F-1.	3M COMPANY. UL NO.E17385(N).
5.SOLDER	PURE TIN 2HAO,2LF30	WELLEY SOLDER CO.,LTD.

\* ROHS COMPLIANT.(無鉛制程)

### 4.ELECTRICAL SPECIFICATIONS .

- 4-1.INDUCTANCE. P(1-2) 2.0mH MIN @ 1 KHZ 1 V HP-4284A.
- 4-2.LEAKAGE INDUCTANCE P(1-2) W/ P(3-4) SHORTED: 25uH MAX. @ 130KHZ 1.0V HP-4284A.
- 4-3.D.C. RESISTANCE. P(1-2) 0.02 OHM MAX.
- 4-4.RATED RMS CURRENT: 7.5 AMPS.
- 4-5.ISOLATION VOLTAGE: 1250VAC MINIMUM.
- 4-6.RESONANCE FREQUENCY: 400 KHZ.



CUSTOMER: R.C.S (烏克蘭)		APPROVED BY:	
PART NO. RC-T25B4-202 E03-12252026-03	ISSUE: A	CHECKED BY: 黃婷	
DATE: 2007-07-13		DRAWN BY: 黃婷	
		力英電子股份有限公司 LI TONE ELECTRONICS CO., LTD. 台北縣三峽鎮介壽路1段311巷29號 NO.29, LANE 311, JIE SOU RU., SEC 1. SANHSIA TOWAN TAIPEI HSIEN, TAIWAN R. O. C.	
		TEL: (02)2673-2512-6 FAX: 886-2-26710294 886-2-26736329	