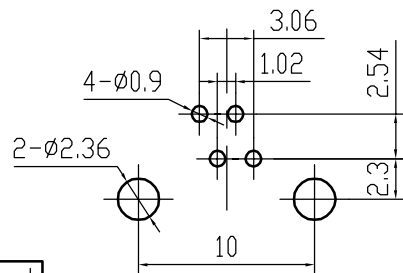
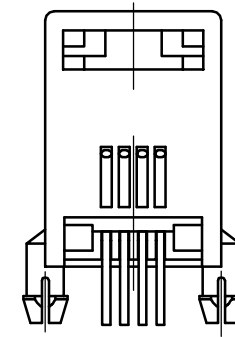
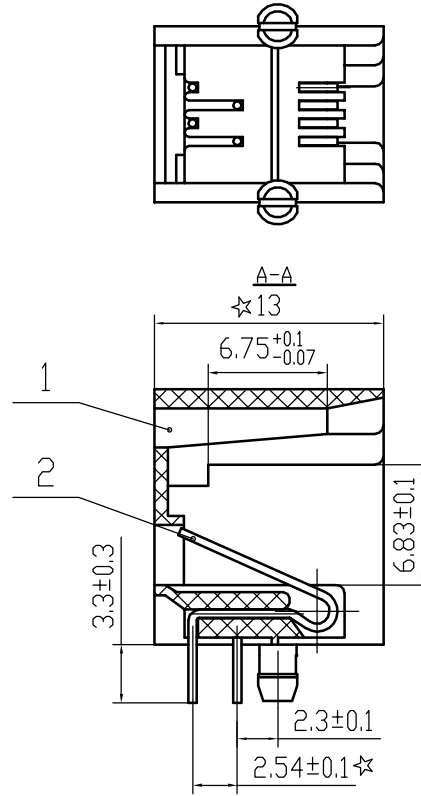
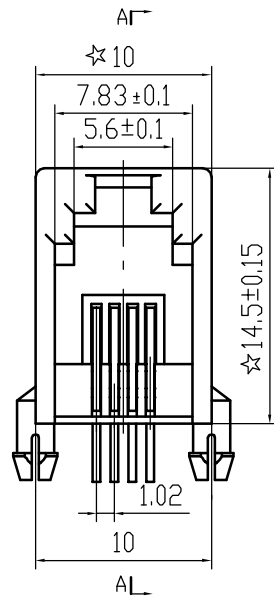


YH-55-01

REV.	ECN NO.	DATE



技术条件

1. 插座相邻接端间绝缘电阻正常值不少于1000MΩ。
2. 相邻接端耐压强度正常值能承受AC1000V，一分钟无击穿或飞弧现象。
3. 机械寿命不少于750次。
4. 带*★为重点尺寸。

2		5521 圆金针	QSn6.5-0.1
1		5521 4P	PBT
NO.	DWG NO.	NAME	DESCRIPTION

RoHS Compliant

CZT 意华通讯接插件有限公司
YIHUA COMMUNICATED CONNECTOR CO.,LTD.

SCALE: 2.5:1 UNIT: mm CUSTOMER: MODEL NO.:

TOLERANCES

0-5:	± 0.05
5-10:	± 0.10
10-25:	± 0.15
20-50:	± 0.20
>50:	± 0.25
ANGLES:	± 1°

MATERIAL:	SEE TABLE
FINISH:	SEE TABLE
SHEET	1 OF 1

Designed:	
Checked:	
Approved:	

NAME:	5521 4P4C	
DWG NO.:	Q07082402	REV
PART NO.:	B551N-4403-M011	00