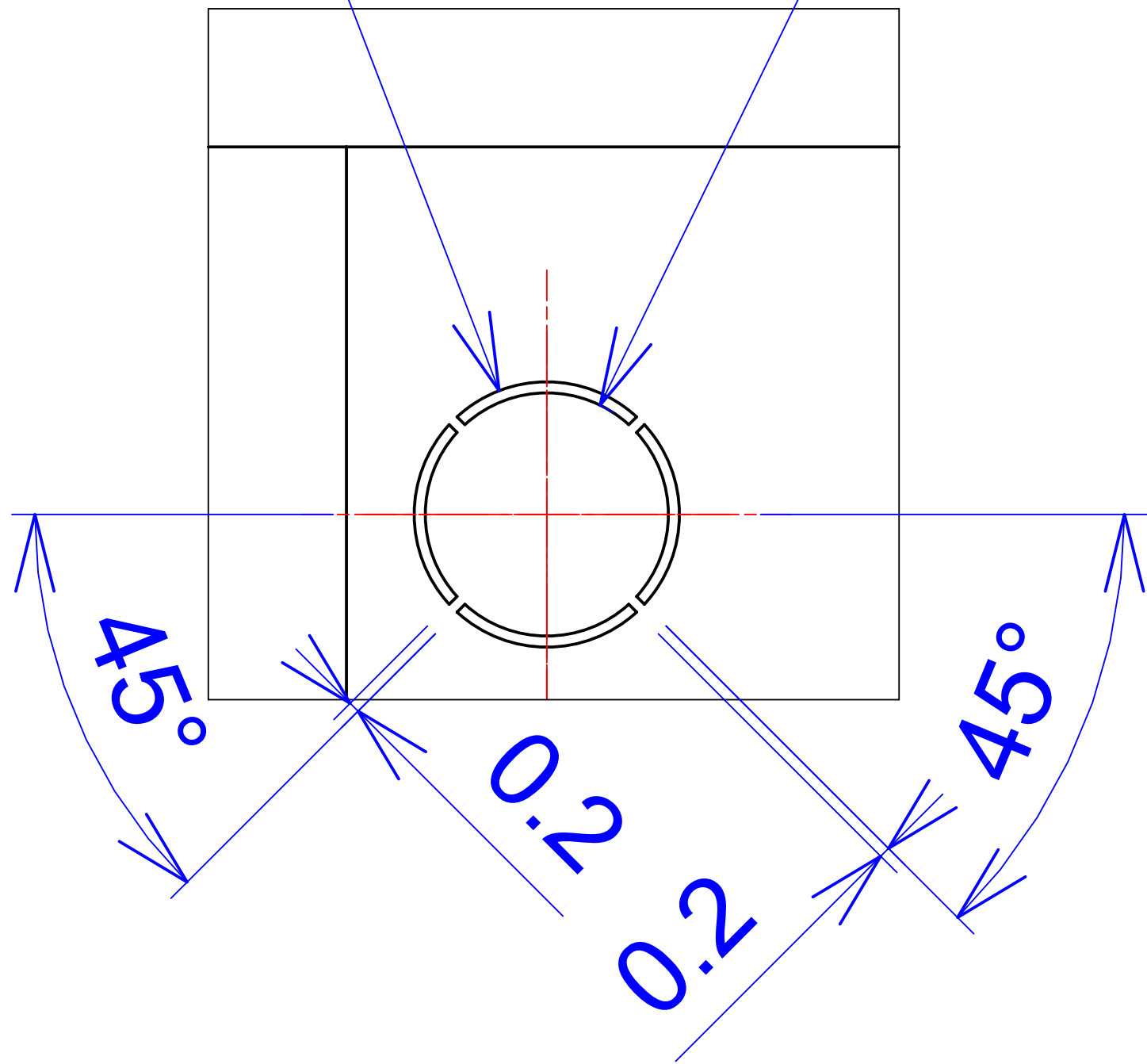
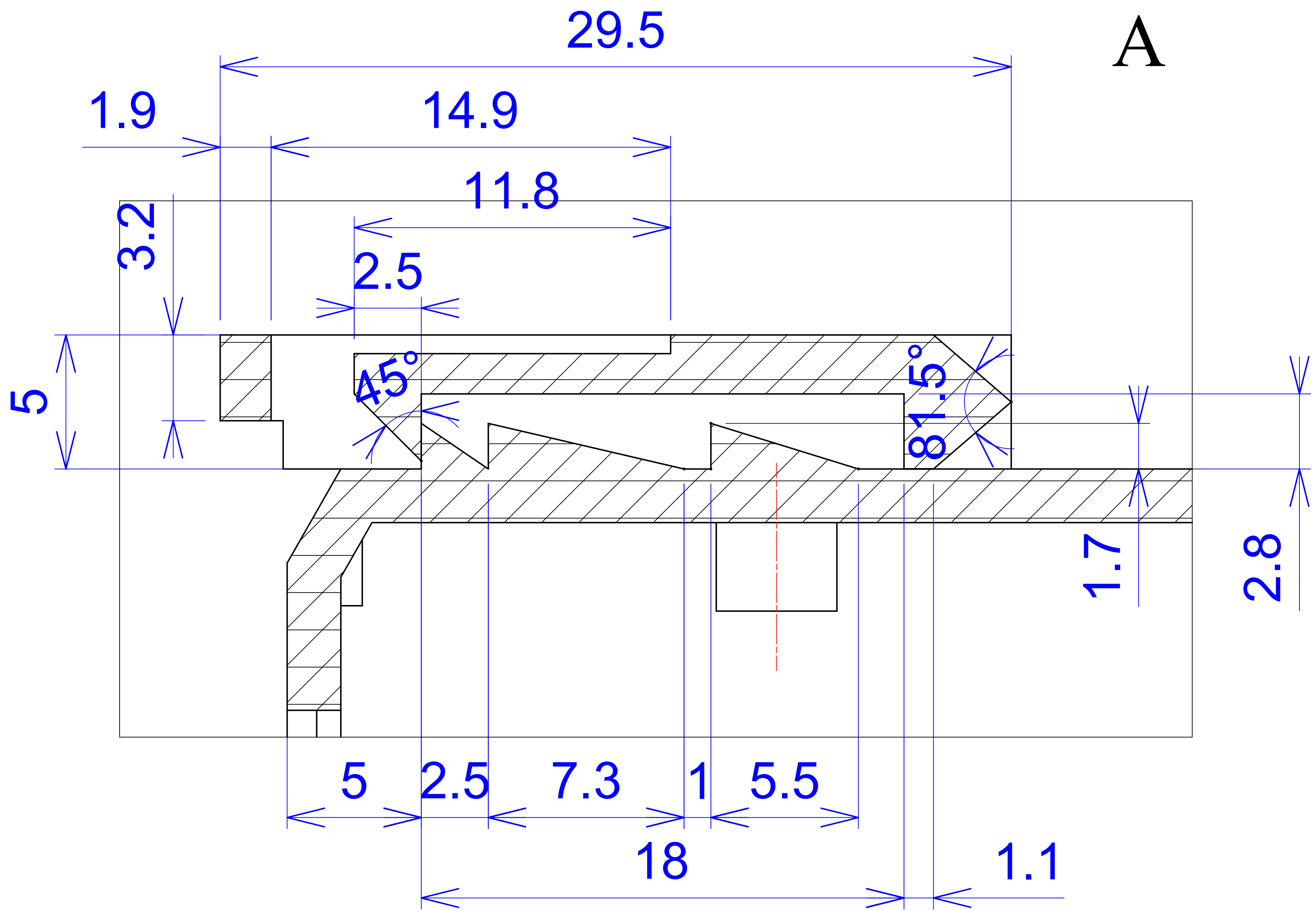
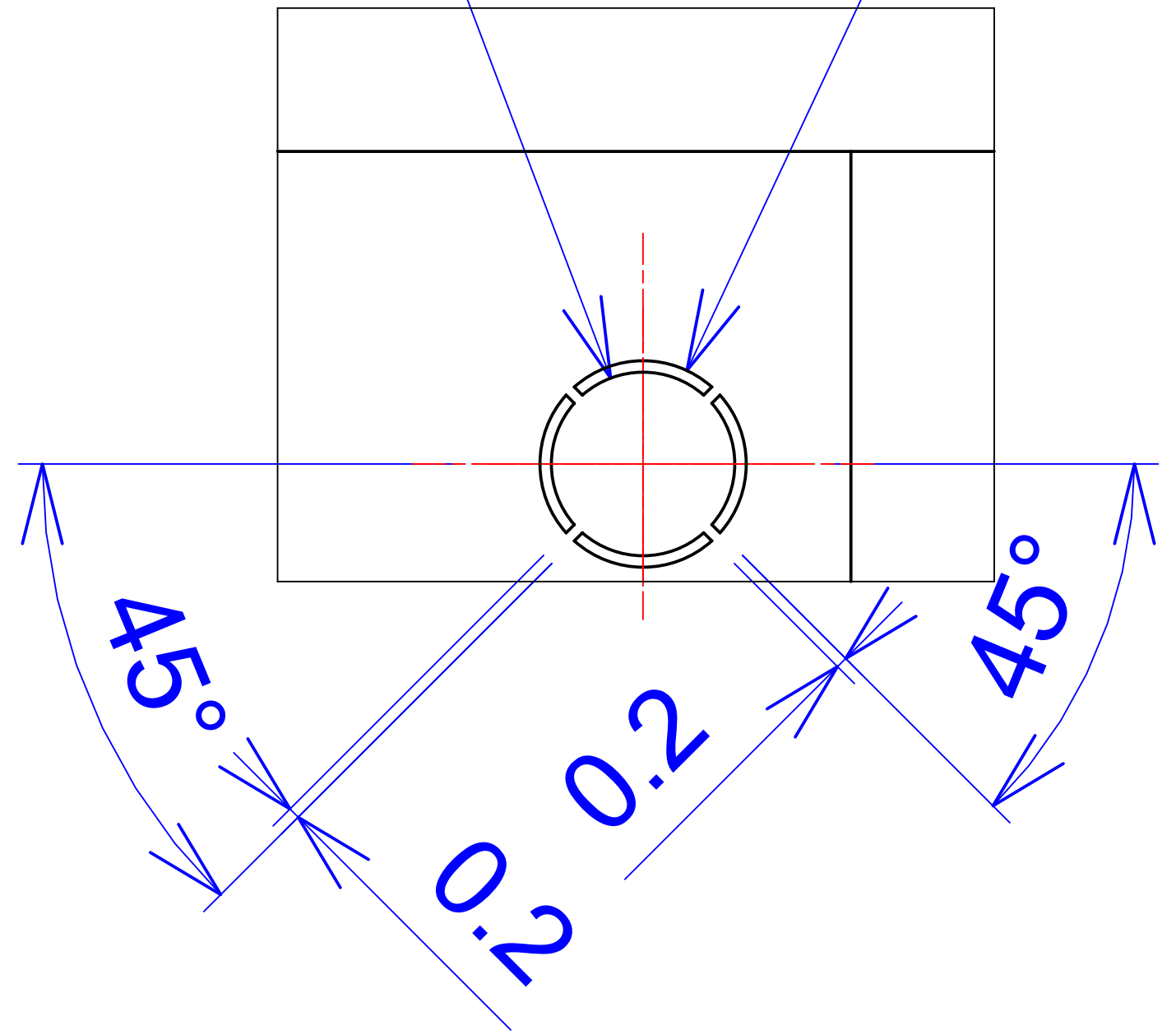


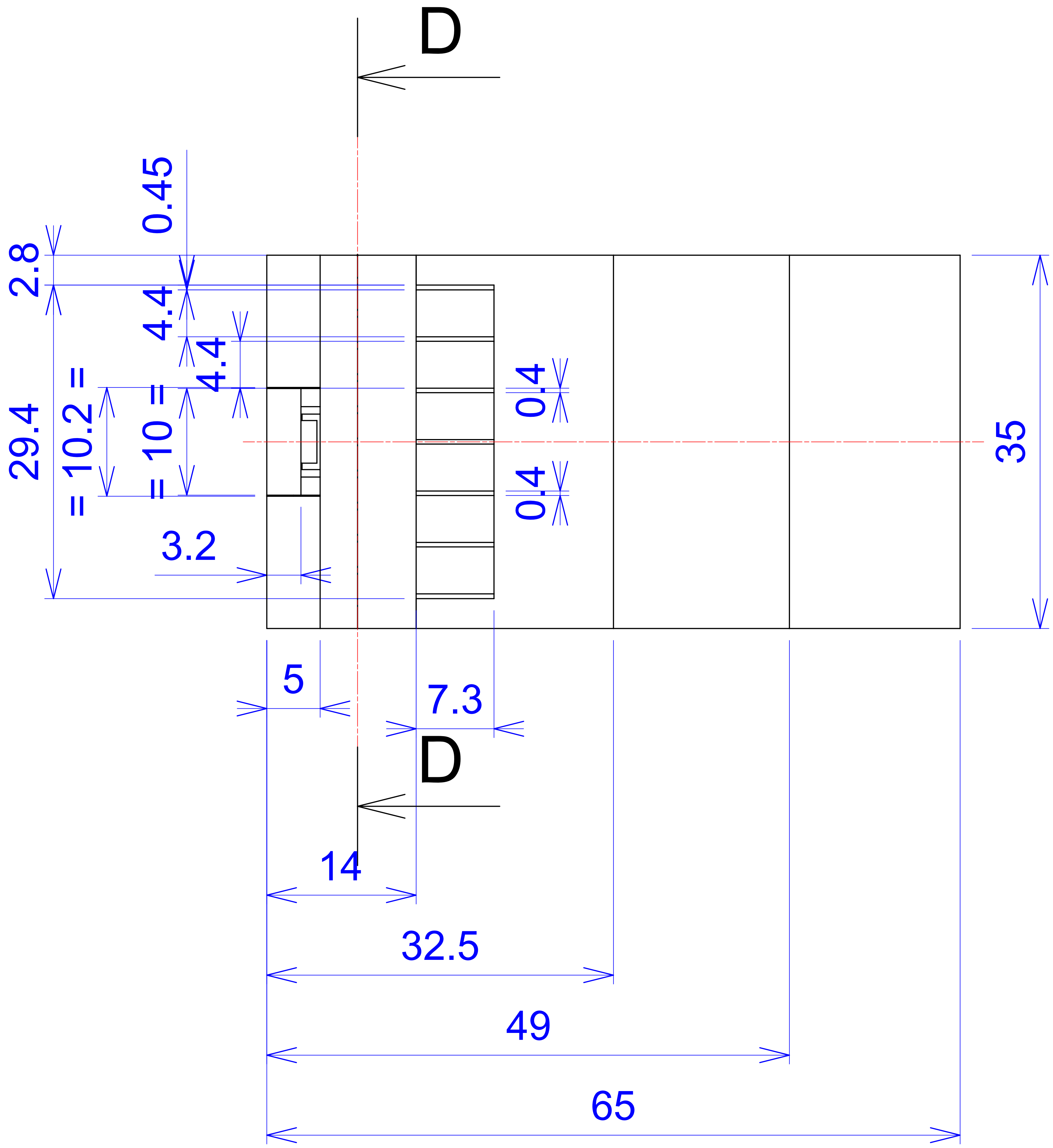


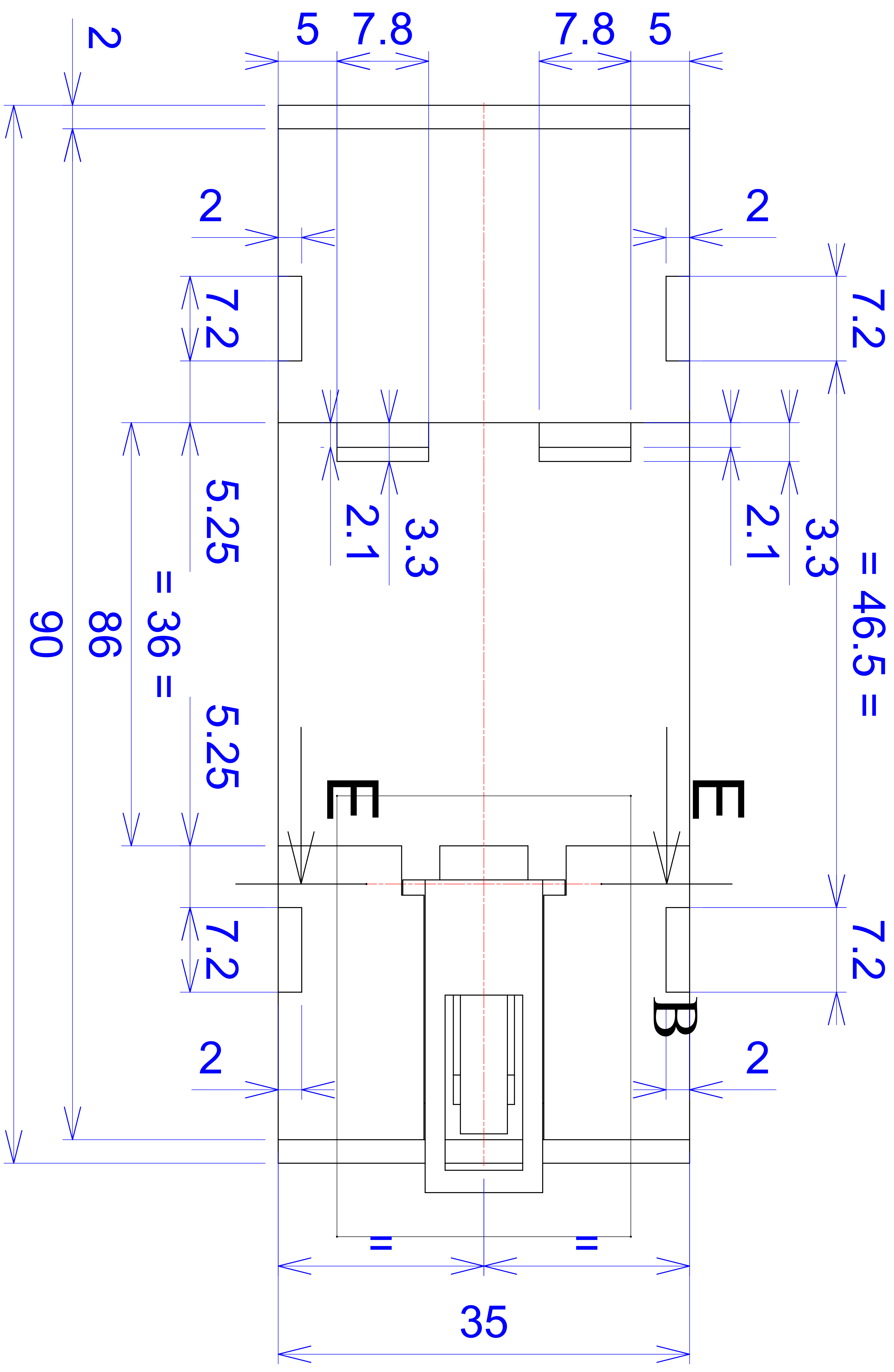
4x Ø 4.8      D      4x Ø 4.4



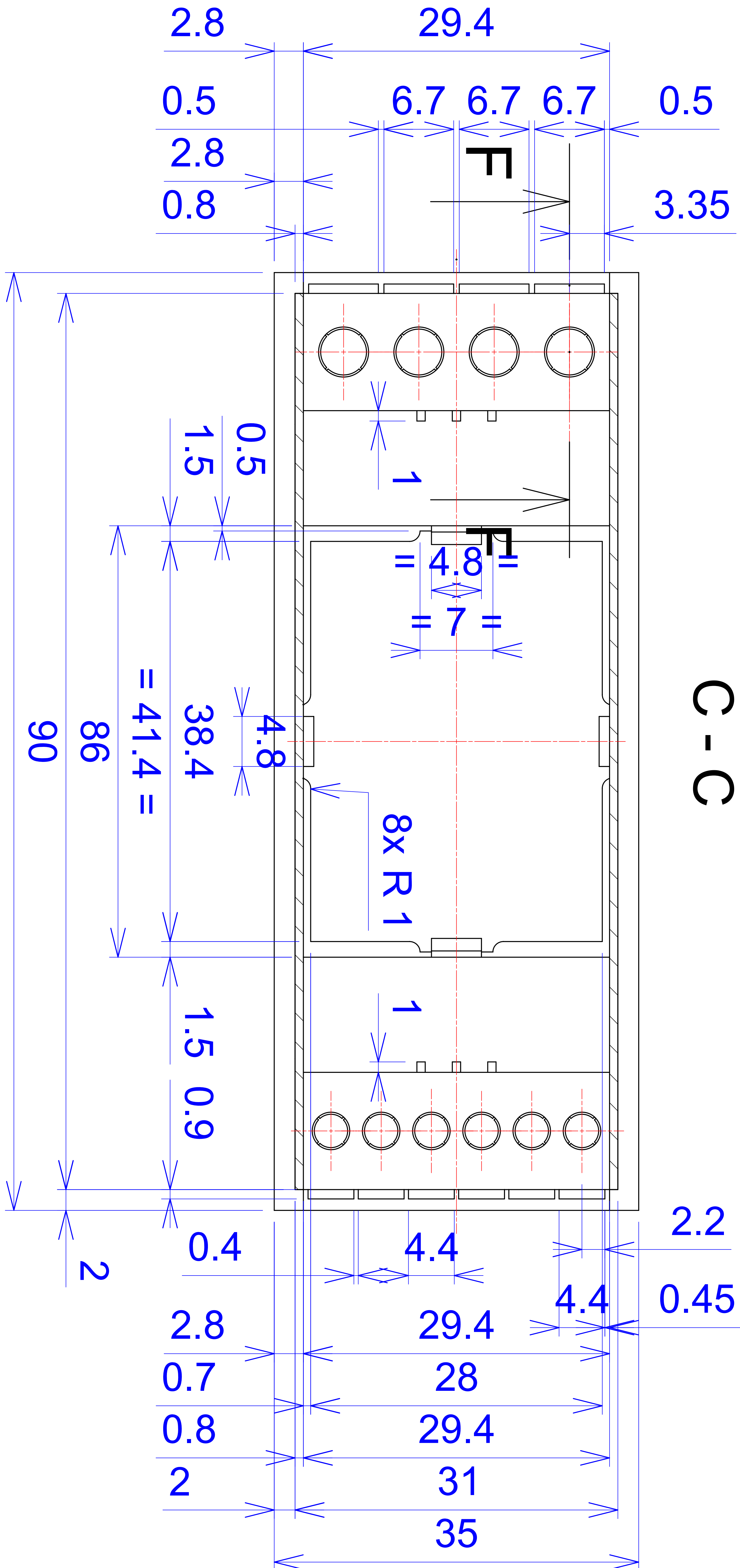
6x Ø 3.2      E      6x Ø 3.6











D - D

