

Автомат защиты аппаратуры от перепадов напряжения в однофазной сети переменного тока (автоматическое реле напряжения АРН-30).

Инструкция по установке и эксплуатации.

Назначение и принцип работы.

АРН-30 предназначен для автоматического выключения любой бытовой или промышленной аппаратуры, суммарный потребляемый ток которой не превышает 30А, если напряжение превышает верхний предел отключения, заданный в настройках прибора или понижается ниже заданного нижнего предела отключения. После восстановления напряжения в установленном разрешенном диапазоне – нагрузка автоматически включается.

Микроконтроллер постоянно следит за входным сетевым напряжением. Измерение этого напряжения основано на усреднении 128 отсчетов его мгновенного значения, взятых в течение 20 мс (одного периода сетевого напряжения частотой 50 Гц). На индикаторе прибора отображается действующее значение напряжения. Оно же используется при задании порогов срабатывания защиты.

В основе вычисления действующего значения по результатам работы в рассматриваемом приборе лежит предположение о синусоидальной форме напряжения в сети. Когда это предположение справедливо, относительная погрешность измерения не превышает 1 %. В реальности из-за искажения формы и изменения в небольших пределах частоты сетевого напряжения возникает дополнительная погрешность, которая может достигать 3 %. Кроме того, погрешность возрастает, если напряжение в сети опускается ниже 50 В.

Параллельно с основной, постоянно включённой защитой по действующему значению, в программе реализован также пиковый детектор напряжения. Он вычисляет текущую сумму последних четырёх отсчетов. Если она превысила в два раза заданный верхний порог срабатывания защиты, формируется сигнал выключения выходного напряжения длительностью приблизительно 20 мс. Он подаётся не позднее чем через 1 мс после превышения порога.

Если в течение следующих 2 с пиковая перегрузка произойдёт повторно, выходное напряжение будет отключено до тех пор, пока опасные выбросы входного напряжения не прекратятся.

Технические характеристики.

1.Интервал измеряемых значений сетевого напряжения, В	50...440
2.Ток нагрузки, А, не более	30
3.Число режимов защиты	5*
4.Верхний порог срабатывания, В	225...280*
5.Нижний порог срабатывания, В	100...215*
6.Наименьшее время срабатывания, с.....	0,001
7.Задержка включения после нормализации напряжения, с.....	5...900*
8.Таймер включения, мин	1 ...900*

«*» - параметры изменяемые и устанавливаемые пользователем.

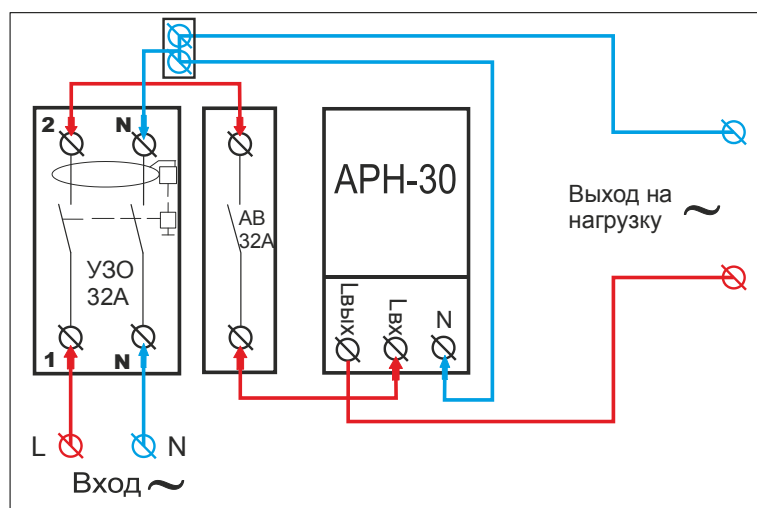
Параметры установленные по умолчанию.

1.Нижний предел отключения НПР	185 В
2.Верхний предел отключения ВПР	250 В
3.Время задержки включения ВРЕ	5 сек.
4.Режим защиты	УС2
5.Таймер включения.....	»---«

Схема подключения и установка.

Напряжение питания 220В, 50Гц подаётся на клеммы Lвх и N. Точная фазировка входной линии питания должна быть соблюдена неукоснительно. Фаза нагрузки снимается с провода Lвых. **Ноль нагрузки с вывода N прибора АРН-30 не подключать!**

Устройство предназначено для установки внутри помещений. Риск попадания жидкости в месте установки должен быть минимален. При установке в местах с повышенной влажностью устройство необходимо поместить в бокс со степенью защиты не ниже IP 55 по ГОСТ14254 (частичная защита от пыли и защита от брызг в любом направлении). Устройство монтируется на стандартную монтажную рейку шириной 35 мм (DIN-рейку). Устройство занимает в ширину три стандартных модуля по 18 мм. При монтаже необходимо предусмотреть технологические зазоры по 5 мм с обеих сторон прибора для лучшей вентиляции в процессе работы.



Для защиты от короткого замыкания и превышения мощности в цепи нагрузки необходимо перед устройством установить автоматический выключатель (АВ) на 32А. Для защиты человека от поражения электрическим током устанавливается УЗО (устройство защитного отключения) на 32А с током срабатывания 30 мА. Монтажная схема подключения устройства АРН-30 в составе защитно- предохранительного модуля изображена на схеме 1.

Схема 1.

После монтажа всех устройств на DIN рейку необходимо отмерить нужную длину проводов от АРН-30, лишнее отрезать. Зачищенные концы проводов обжать кабельными наконечниками, либо облудить.

Возможные режимы работы и их установка.

После включения в сеть автомат, выдержав паузу 5 с, подаст на выход (контакты Lвх и N колодки) сетевое напряжение и начнёт отображать его текущее действующее значение.

Каждый раз после подачи на вход автомата сетевого напряжения до его появления на выходе будет выдержан интервал времени от 1 до 900 мин, задаваемый параметром **НАЧ**. При этом на индикаторе станет идти обратный отсчёт времени выдержки и мигать раз в секунду десятичная точка младшего разряда. Принудительно завершить отсчёт выдержки можно нажатием на любую из кнопок ▲, ▼, ↻. Если установить параметр **НАЧ** в состояние "- - -", то таймер задержки включения в работе устройства участия не принимает.

Если зафиксировано сетевое напряжение выше верхнего порога (**ВНР**) либо ниже нижнего порога (**ННР**), выход будет отключён, а индикатор начнёт мигать с частотой 2 Гц. Когда напряжение в сети вернётся в норму, частота миганий уменьшится приблизительно до 1 Гц. Мигание индикатора всегда означает, что напряжение на выходе прибора выключено.

Выходное напряжение будет вновь включено только через заранее установленный промежуток времени после нормализации напряжения в сети. Продолжительность этого промежутка задают параметром **ВРЕ** в пределах 5—900 с.

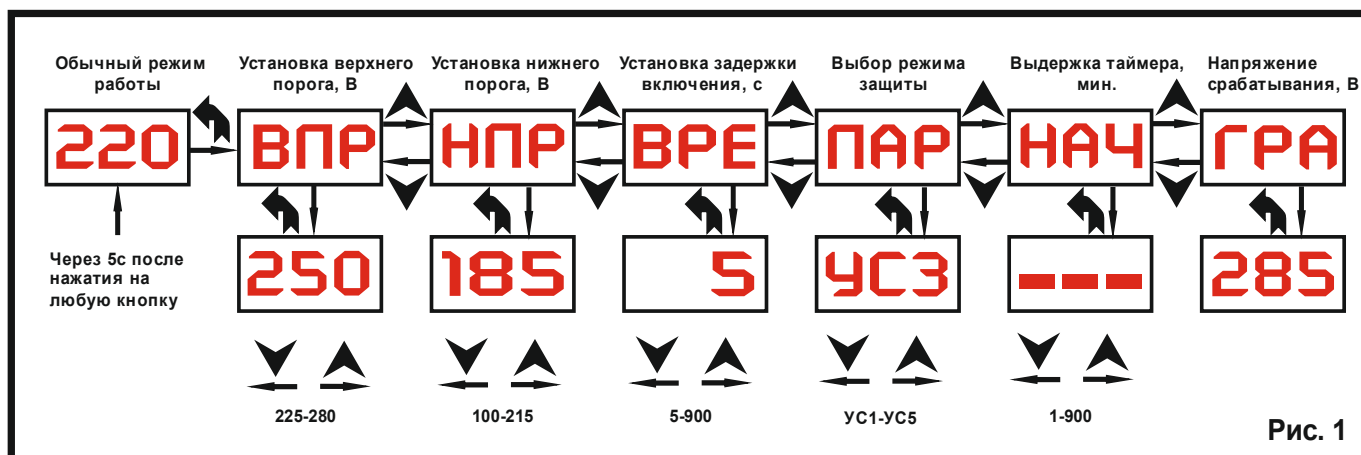
Режим защиты выбирают установкой параметра **ПАР** в соответствии с табл. 1. Если в сети часто наблюдаются большие перепады напряжения либо к ней подключена мощная техника, от защиты по пиковому значению лучше отказаться и использовать в бытовых целях режим **УС2** или **УС3**.

Выбор и установка параметров работы прибора производятся согласно рис. 1. Автомат отключает выходное напряжение на время выполнения этих операций. Параметр **ГРА** пользователем не изменяется, а показывает значение сетевого напряжения, при котором произошло последнее срабатывание защиты.

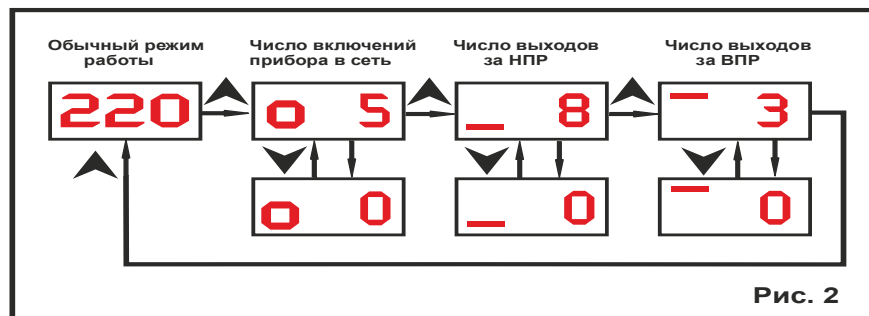
Сохранение в памяти микроконтроллера всех изменённых значений параметров и возврат к обычному режиму работы происходят автоматически, если в течение 5 с ни на одну из кнопок не нажимали.

Табл. 1

Режим защиты	Время срабатывания, мс		Применение
	по ВПР	по НПР	
УС1	1000	1000	Инерционные потребители с низкими требованиями к качеству электроэнергии: нагреватели, сварочное оборудование.
УС2	20	1000	Бытовые электроприборы: телевизоры, холодильники, компьютеры.
УС3	20	20	Аппаратура, очень чувствительная к электропитанию.
УС4	1	1000	То же, что УС2, но с защитой по пиковому значению.
УС5	1	20	То же, что УС3, но с защитой по пиковому значению.



Прибор фиксирует и подсчитывает все случаи включения сетевого напряжения "□", число срабатываний защиты при выходе напряжения за верхний порог "—" и число её срабатываний при выходе напряжения за нижний порог "_". Узнать, сколько этих событий произошло после включения автомата или последнего обнуления счётчиков можно, последовательно нажимая на кнопку ▲, как показано на рис. 2. Нажатие на кнопку ▼ обнуляет счётчик, содержимое которого выведено на индикатор.



Автомат имеет функцию имитации присутствия людей в помещении, что с успехом может использоваться для защиты от злоумышленников. Включение и выключение этой функции происходят при нажатиях на кнопку ▼ в основном режиме работы прибора. О её включённом состоянии сигнализирует светящаяся десятичная точка в младшем разряде индикатора.

Выполняя функцию имитации, прибор включает и выключает выходное напряжение через промежутки времени, продолжительность которых он выбирает случайным образом в интервале от 15 с до 75 мин. Если в помещении оставлено включённым освещение, со стороны создаётся впечатление, что в нём постоянно кто-то находится. Естественно, что энергопотребители, требующие бесперебойного питания, должны быть в этом случае отключены от сети либо включены в неё, помимо автомата защиты. Защита от выхода напряжения за установленные пределы при выполнении охранной функции продолжает действовать.

В приборе предусмотрена возможность программной корректировки показаний вольтметра. Для этого необходимо подключить автомат к сети при нажатой кнопке ☞ и после этого отпустить кнопку. На индикатор будет выведено измеренное значение сетевого напряжения. Нажимая на кнопки ▲и ▼, его изменяют соответственно в сторону уменьшения или увеличения. Каждое нажатие на кнопку сопровождается кратковременным включением десятичной точки в младшем разряде индикатора. Добившись совпадения показаний индикатора и образцового вольтметра, калибровку завершают нажатием на кнопку ☞. При этом индикатор должен кратковременно выключиться и вновь включиться. Изменения вступают в силу после повторного запуска автомата.

Внимание! Устройство не имеет гальванической развязки по питанию от сети. Строго запрещена эксплуатация в открытом состоянии. Монтаж производить при отключенном питании.

Технические испытания.

1. Тест на полную нагрузку 7,2кВт----- пройден.
 2. Тест на аварийное напряжение 380в (две фазы), либо обрыв нулевого провода-----пройден.
- Сохранение работоспособного состояния—минимум 10 мин.

Комплект поставки.

1. АРН-30.....1 шт.
2. Тех. паспорт, инструкция по установке и эксплуатации.....1 шт.

Гарантия

Гарантия на устройства защиты от перенапряжений **АРН-30 12 месяцев** со дня продажи.

Гарантийные условия

Гарантийная замена осуществляется при наличии недостатков изделия возникших по вине изготовителя. Если есть необходимость проверки качества изделия, то замена осуществляется в течение 14 дней. Гарантийная замена осуществляется лишь в случае, если изделие не было в употреблении, сохранен товарный вид и потребительские свойства.

Гарантийный ремонт осуществляется в течение 14 дней.

Изготовитель не несет гарантийные обязательства в следующих случаях:

- а) на какой-либо части изделия обнаружены следы попадания влаги (жидкости), а так же механических повреждений (трещин, деформаций, порезов и т. д.), причиной которых могли быть механические напряжения, высокие или низкие температуры, изломы, падения и т. д.;
- б) ремонт изделия выполняла организация или особа, которая не имеет соответствующих полномочий от изготовителя;
- в) повреждение вызвано электрическим напряжением или током, которые превышают паспортные значения, неправильным или неосторожным обращением с изделием, не соблюдением инструкции по установке и эксплуатации;
- г) поломка вызвана попаданием насекомых внутрь устройства.

При условии отсутствия Гарантийного свидетельства (в случае утери, кражи и т. д.) гарантийное обслуживание не производится, дубликат не выдается.

Дата продажи _____

Подпись продавца _____

Согласно перечню продукции, утверждённому приказом Госстандарта Украины от 01.02.2005г. №28 (зарегистрированному Министерством юстиции Украины 04.05.2005г. за №466/10746) и учитывая Изменения в перечне продукции, подлежащей обязательной сертификации утверждённых Приказом Министерства экономического развития и торговли Украины №162 от 25.10.2011г. зарегистрированного в Министерстве юстиции Украины 17.11.2011г. за № 1309/20047 автоматическое реле напряжения АРН-30 **ОБЯЗАТЕЛЬНОЙ СЕРТИФИКАЦИИ В УКРАИНЕ НЕ ПОДЛЕЖИТ.**

