

Биметаллические термостаты

с фиксированной температурой срабатывания



Серия 1NT

Продукция мирового класса

Производство сертифицировано по ISO9001: 2000

Одобрено 9 мировыми агентствами

Рабочий диапазон температур **-40 ... +240 C**

Заводской контроль работоспособности



Область применения:

- электробойлеры
- тепловентиляторы
- масляные радиаторы
- газовые бойлеры
- тепловые пушки
- водонагреватели
- кофемашины
- кулеры
- холодильники (система nofrost)
- подогрев видеокамер
- термошкафы
- управление ТЭНами



КЛИХОН®



Официальный дистрибьютор

МОСКВА. Тел.: (495) 995-0901. Факс: (495) 995-0902. E-mail: sensors@compel.ru

САНКТ-ПЕТЕРБУРГ. Тел.: (812) 327-9404. Факс: (812) 327-9403. E-mail: spb@compel.ru

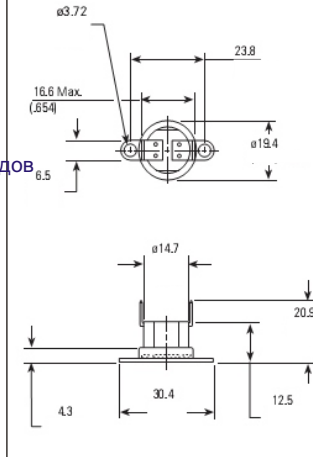
 **Компэл**
www.compel.ru

Как заказать:

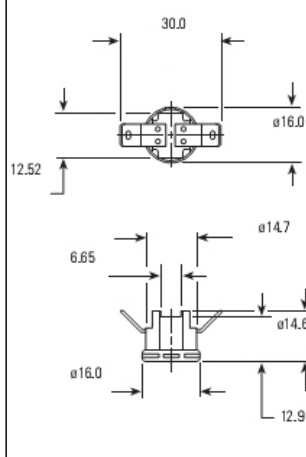
1NTXX **2**L **3**105 **4**C - **5**30 **6**73926 **7**Нержавеющая сталь **8**0 **9**27183 **10**Алюминий **11**0 **12**27132 **13**Латунь **14**Никель **15**90

- 1 - наименование серии
- 2 - тип контактов
- 3 - температура срабатывания
- 4 - единица измерения, градусы Цельсия
- 5 - дифференциал, С
- 6 - тип чашки
- 7 - материал чашки
- 8 - угол положения чашки относительно выводов
- 9 - тип фланцев
- 10 - материал фланцев
- 11 - угол положения фланцев относительно выводов
- 12 - тип выводов
- 13 - материал выводов
- 14 - материал покрытия выводов
- 15 - угол формовки выводов

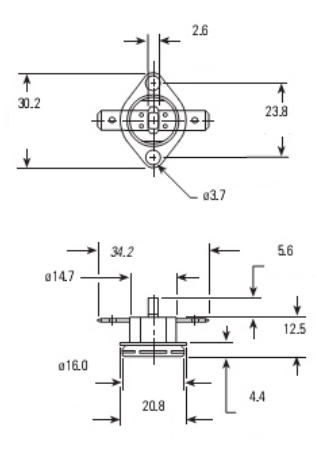
1 **Высокий профиль,**
автоматический возврат
1NT01 посеребренные контакты
1NT11 позолоченные контакты



Низкий профиль,
автоматический возврат
1NT02 посеребренные контакты
1NT20 позолоченные контакты



Ручной возврат
1NT08 посеребренные контакты
1NT12 позолоченные контакты



- 2** L - нормально замкнутые контакты, размыкаются с ростом температуры
- F - нормально открытые контакты, замыкаются с ростом температуры

3 Температура срабатывания: от -33 до +204 С

4 Единица измерения, градусы Цельсия

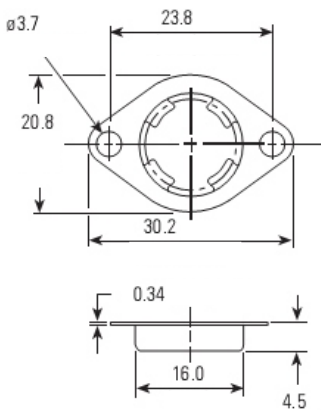
5 Дифференциал, С (разница температуры между срабатыванием и возвратом)

Температура срабатывания	от -33 до +27	от +28 до +93	от +94 до +121	от +122 до +149	от +150 до +177	от +178 до +204
Дифференциал	11 ... 16 17 ... 21 22 ... 33	11 ... 13 14 ... 16 17 ... 33	11 ... 16 17 ... 21 22 ... 33 34 ... 55	14 ... 21 22 ... 33 34 ... 55	22 ... 33 34 ... 44 45 ... 55	22 ... 33 34 ... 44 45 ... 55

6 7 8 Тип чашки, материал, угол положения

57611

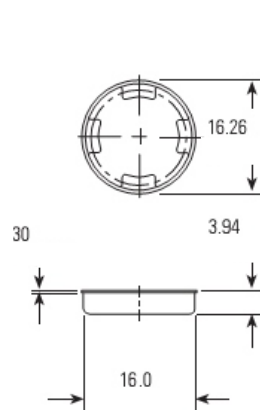
Интегральная чашка для работы с воздушным потоком
Материал: алюминий
Варианты расположения отверстий относительно выводов - 0° или 90°
Чашка закрытого исполнения



73926

Плоская чашка

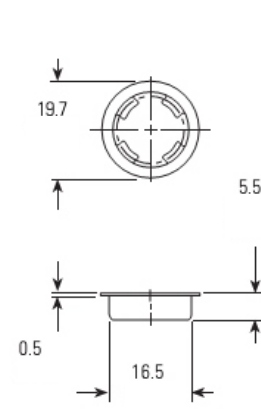
Материал: алюминий
либо нержавеющая сталь либо медь



57366

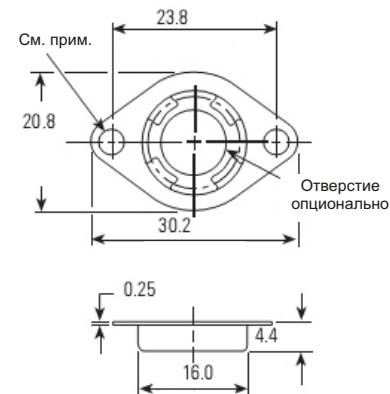
3NT

Материал: алюминий или медь
Чашка закрытого исполнения



27185

Интегральная чашка для работы с воздушным потоком
Материал: нержавеющая сталь
Варианты расположения отверстий относительно выводов - 0° или 90° для чашки открытого исполнения; 0° или 45° или 90° для чашки закрытого исполнения.



Примечание:

Возможный диаметр крепежных отверстий для чашки открытого исполнения: 3,7 мм для чашки закрытого исполнения: 3,7 мм или 4,2 мм либо без отверстий

Официальный дистрибьютор

Компэл

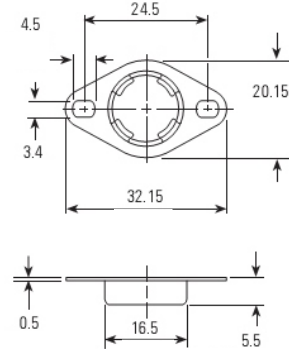
www.compel.ru

МОСКВА. Тел.: (495) 995-0901. Факс: (495) 995-0902. E-mail: sensors@compel.ru

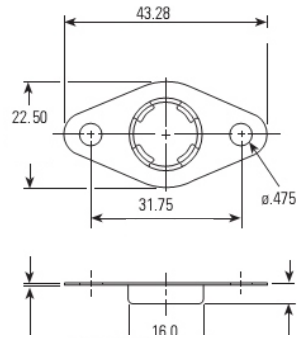
САНКТ-ПЕТЕРБУРГ. Тел.: (812) 327-9404. Факс: (812) 327-9403. E-mail: spb@compel.ru

57367

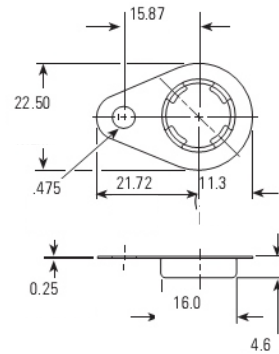
Интегральная чашка для работы с воздушным потоком (удлиненные крепежные отверстия)
Материал: алюминий
 Варианты расположения отверстий относительно выводов - 0° или 90°
 Чашка закрытого исполнения

**57608**

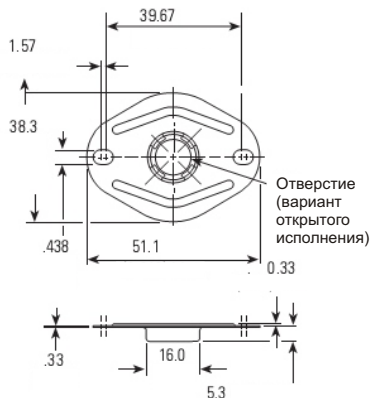
Интегральная широкая чашка для работы с воздушным потоком (удлиненные крепежные отверстия).
Материал: нержавеющая сталь.
 Варианты расположения отверстий относительно выводов - 0° или 90°.
 Чашка закрытого исполнения.

**57609**

Интегральная чашка "Капля"
Материал: нержавеющая сталь.
 Варианты расположения отверстий относительно выводов - 0° или 90°.
 Чашка закрытого исполнения.

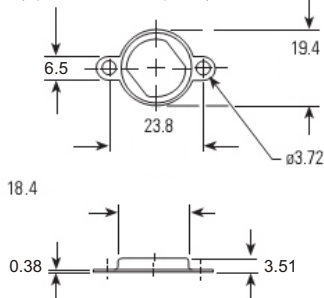
**59122**

Большая овальная интегральная чашка.
Материал: алюминий.
 Варианты расположения отверстий относительно выводов - 0° или 90° при открытом исполнении чашки; 0°, 45°, или 90° при закрытом исполнении.

**9, 10, 11 Тип фланцев, материал, угол положения****57336**

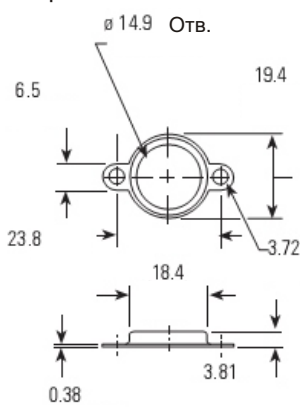
Фланец для монтажа на поверхность. Фиксированное положение.

Материал: алюминий
 Варианты расположения отверстий относительно выводов - 90°.
Материал: никелированная сталь
 Варианты расположения отверстий относительно выводов - 0°, 90°, 57°, 127°, 135° (Против часовой стрелки).

**27183**

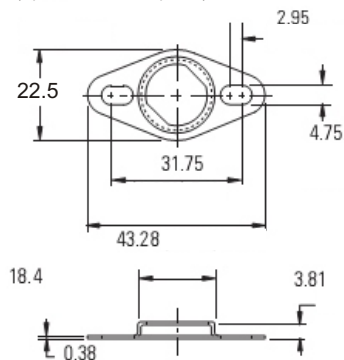
Фланец для монтажа на поверхность. Вращающийся вариант.

Материал: алюминий.

**57337**

Фланец для монтажа на поверхность. Фиксированное положение.

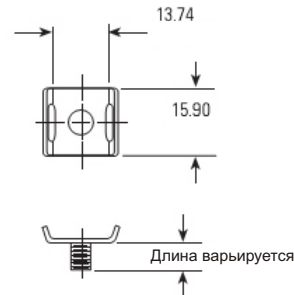
(удлиненные крепежные отверстия).
Материал: никелированная сталь.
 Варианты расположения отверстий относительно выводов - 45°.
 (Против часовой стрелки).

**73972**

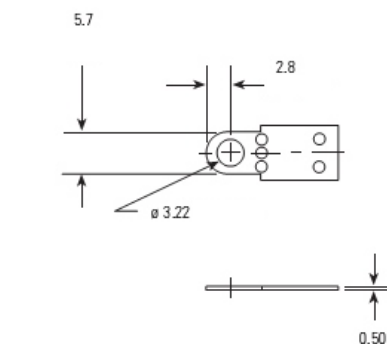
Резьбовый крепёж. Фиксированное положение.

Параметры резьбы: M4x0.7 - 6G, M5x0.8 - 6G
 Длина штифта: 6.15; 7.00; 8.00; 9.00 (для M4), 8.00 (для M5)

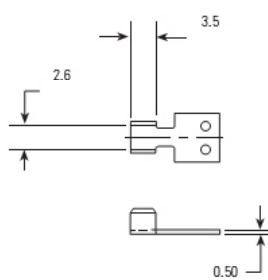
Материал: штифт: оцинкованная сталь, чашка: алюминий

**12, 13, 14, 15 Тип выводов, материал, материал покрытия, угол формовки****27182**

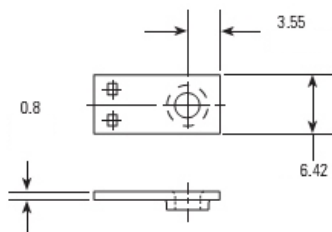
Выводы под пайку.
Материал: луженая латунь.

**27184**

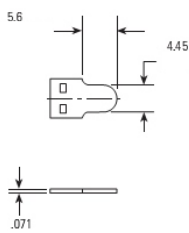
Выводы под обжимку.
Материал: луженая латунь.

**57200**

Вывод с резьбой под болт.
Материал: никелированная сталь.
 M3x0.5 Класс резьбы 6H

**57201**

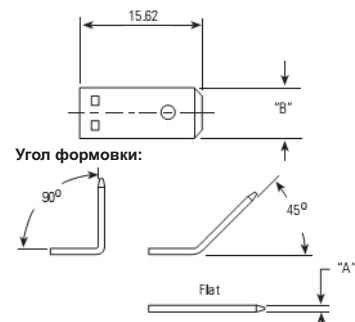
Вывод под сварку.
Материал: никелированная сталь.



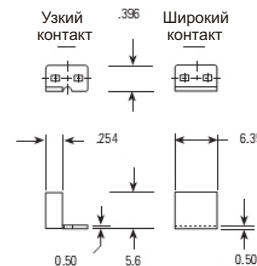
Выводы под клемму:

	27132	27162	27163
Толщина (А):	0.8	0.5	0.8
Ширина (В):	6.3	4.8	4.8

Материал: никелированная латунь; посеребренная латунь; луженая оловом латунь; никелированная сталь.

**57312**

Вывод под сварку.
Материал: никелированная сталь.



Официальный дистрибьютор



МОСКВА. Тел.: (495) 995-0901. Факс: (495) 995-0902. E-mail: sensors@compel.ru

САНКТ-ПЕТЕРБУРГ. Тел.: (812) 327-9404. Факс: (812) 327-9403. E-mail: spb@compel.ru

www.compel.ru