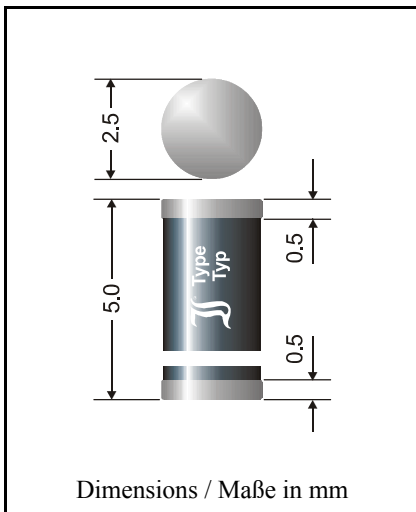


**Surface Mount Si-Rectifiers**

**Si-Gleichrichter für die Oberflächenmontage**



Nominal current – Nennstrom	3 A
Repetitive peak reverse voltage Periodische Spitzensperrspannung	50...1000 V
Plastic case MELF Kunststoffgehäuse MELF	DO-213AB
Weight approx. – Gewicht ca.	0.12 g
Plastic material has UL classification 94V-0 Gehäusematerial UL94V-0 klassifiziert	
Standard packaging taped and reeled Standard Lieferform gegurtet auf Rolle	see page 18 siehe Seite 18

**Maximum ratings**

**Grenzwerte**

Type Typ	Repetitive peak reverse voltage Periodische Spitzensperrspannung $V_{RRM}$ [V]	Surge peak reverse voltage Stoßspitzensperrspannung $V_{RSM}$ [V]
SM 5400	50	50
SM 5401	100	100
SM 5402	200	200
SM 5403	300	300
SM 5404	400	400
SM 5405	500	500
SM 5406	600	600
SM 5407	800	800
SM 5408	1000	1000

Max. average forward rectified current, R-load Dauergrenzstrom in Einwegschaltung mit R-Last	$T_A = 50^\circ\text{C}$	$I_{FAV}$	3 A <sup>1)</sup>
Repetitive peak forward current Periodischer Spitzenstrom	$f > 15\text{ Hz}$	$I_{FRM}$	30 A <sup>1)</sup>
Peak forward surge current, 50 Hz half sine-wave Stoßstrom für eine 50 Hz Sinus-Halbwellen	$T_A = 25^\circ\text{C}$	$I_{FSM}$	100 A
Rating for fusing – Grenzlasterintegral, $t < 10\text{ ms}$	$T_A = 25^\circ\text{C}$	$i^2t$	50 A <sup>2</sup> s

<sup>1)</sup> Mounted on P.C. board with 60 mm<sup>2</sup> copper pads at each terminal  
Montage auf Leiterplatte mit 60 mm<sup>2</sup> Kupferbelag (Löt-pad) an jedem Anschluß

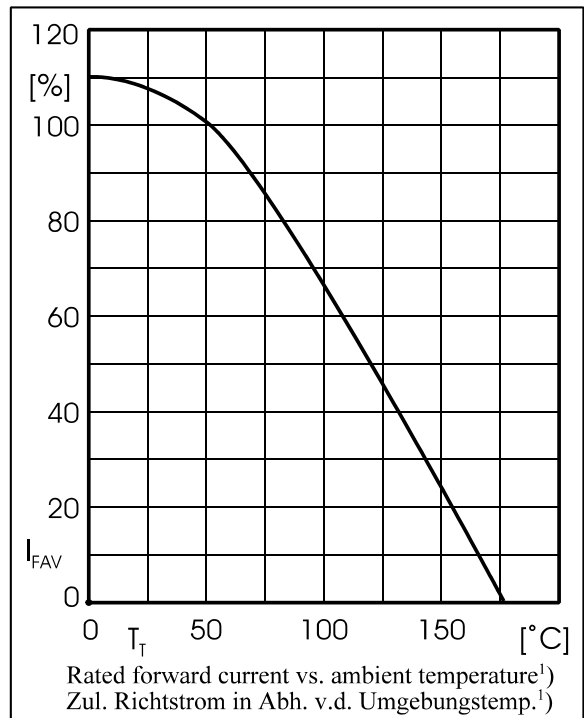
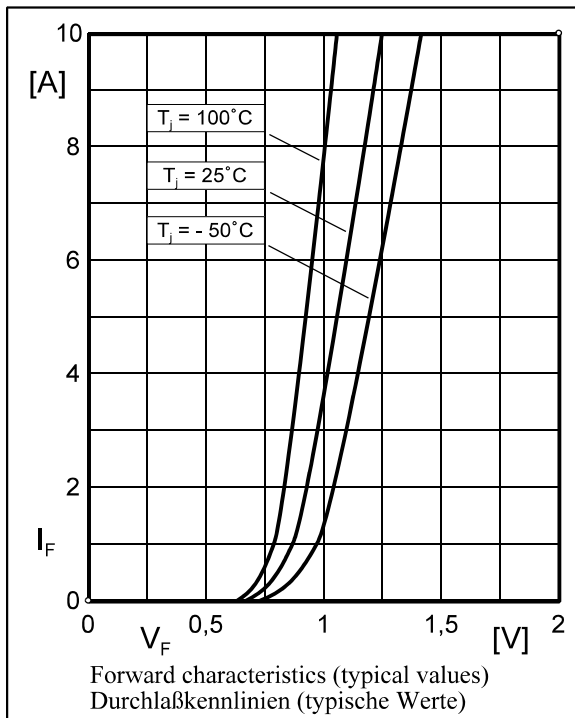
Operating junction temperature – Sperrschichttemperatur  
 Storage temperature – Lagerungstemperatur

$T_j$  – 50...+175°C  
 $T_s$  – 50...+175°C

**Characteristics**

**Kennwerte**

Forward voltage Durchlaßspannung	$T_j = 25^\circ\text{C}$	$I_F = 3\text{ A}$	$U_F$	< 1.2 V
Leakage current Sperrstrom	$T_j = 25^\circ\text{C}$	$V_R = V_{RRM}$	$I_R$	< 10 $\mu\text{A}$
Thermal resistance junction to ambient air Wärmewiderstand Sperrschicht – umgebende Luft			$R_{thA}$	< 40 K/W <sup>1)</sup>
Thermal resistance junction to terminal Wärmewiderstand Sperrschicht – Kontaktfläche			$R_{thT}$	< 10 K/W



<sup>1)</sup> Mounted on P.C. board with 60 mm<sup>2</sup> copper pads at each terminal  
 Montage auf Leiterplatte mit 60 mm<sup>2</sup> Kupferbelag (Löt-pad) an jedem Anschluß