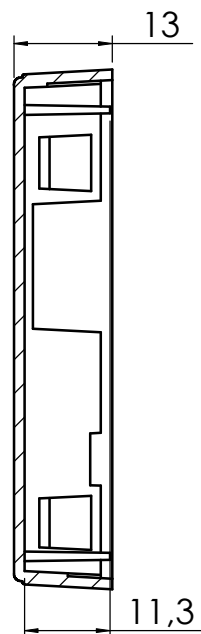
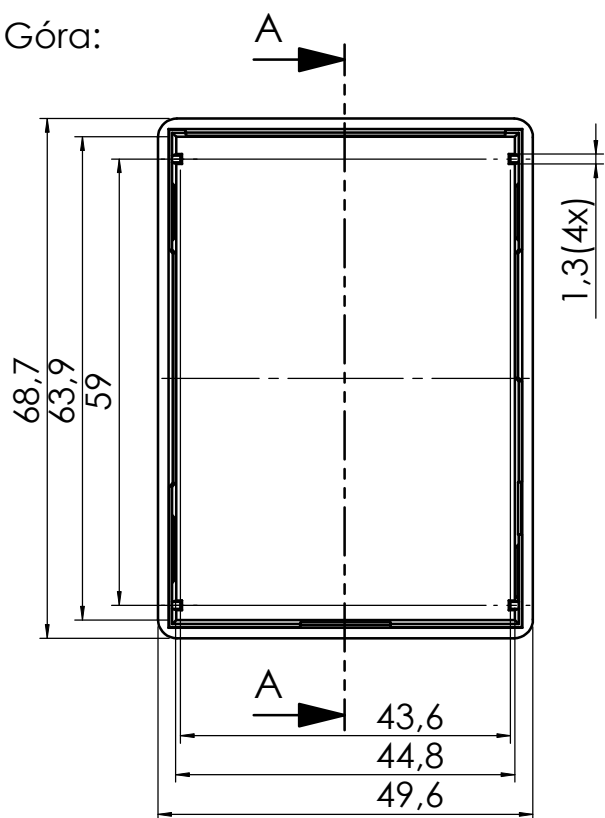
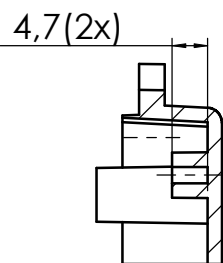
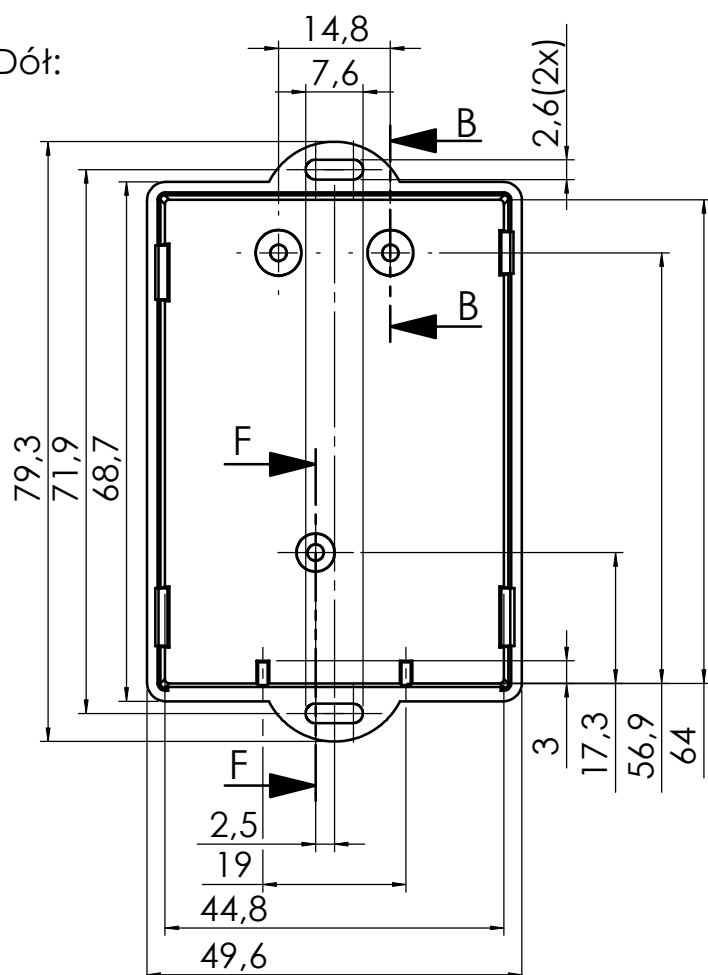


Góra:

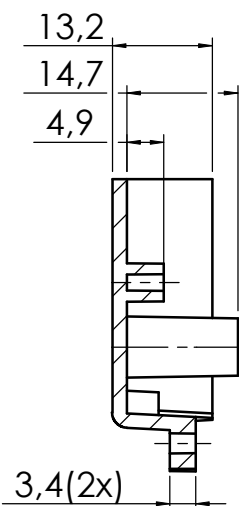


PRZEKRÓJ A-A

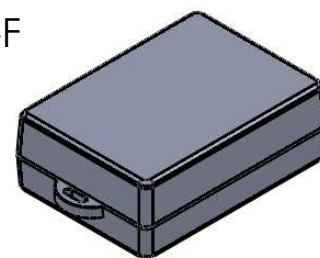
Dół:



PRZEKRÓJ B-B



PRZEKRÓJ F-F



maxPCB: 63mm x 44mm

UWAGA: Wymiary w tolerancji $\pm 0,5\text{mm}$

Elementy składowe:
- obudowa góra,
- obudowa dół,

Format	Skala
A4	1:2
Nr produktu	
KM-96	



MASZCZYK[®]

Krzysztof Maszczyk
05-071 Sulejówek-Miłosna
ul. Mickiewicza 10
tel.: (022)783 45 20, fax.: (022)783 90 85
kom: 0602 726 086