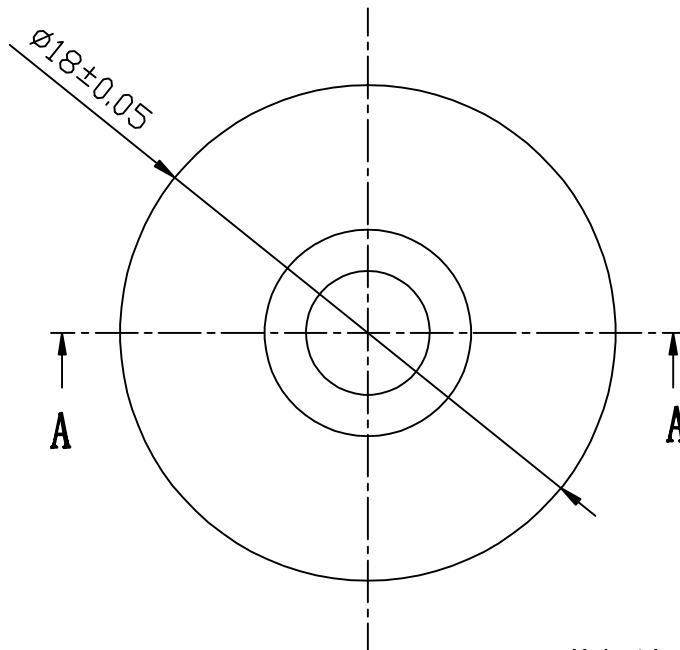


SECTION A-A



技术要求:

1. Coating: NiCuNi

						NINGBO BESTWAY MAGNET CO, LTD					
						NdFeB			N38		
标记	数量	分区	更改文件号	签名	年、月、日	数量标记		重量比例		N18*4(D7.5/4.5)	
设计	(签名)	(年月日)	标准化	(签名)	(年月日)						
审核											
工艺						批准		共		第 页	