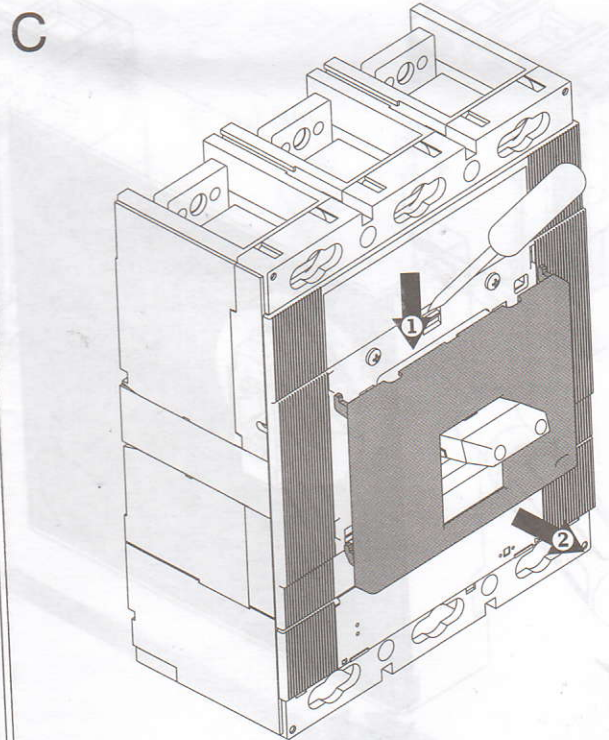
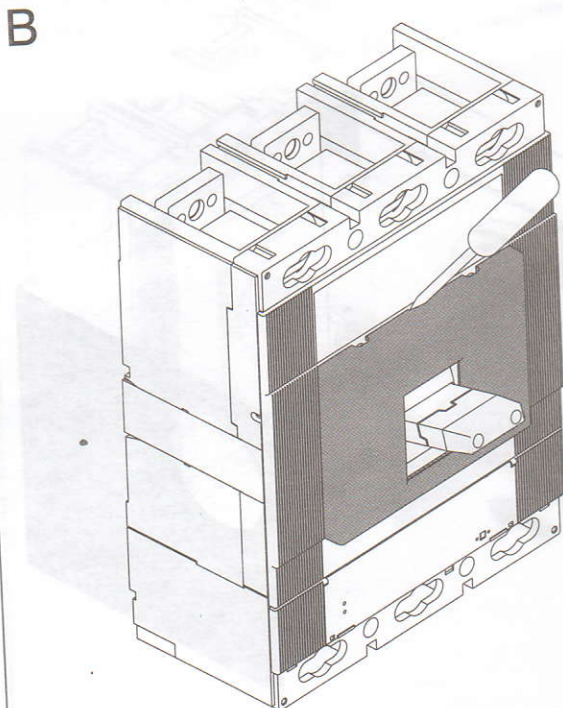
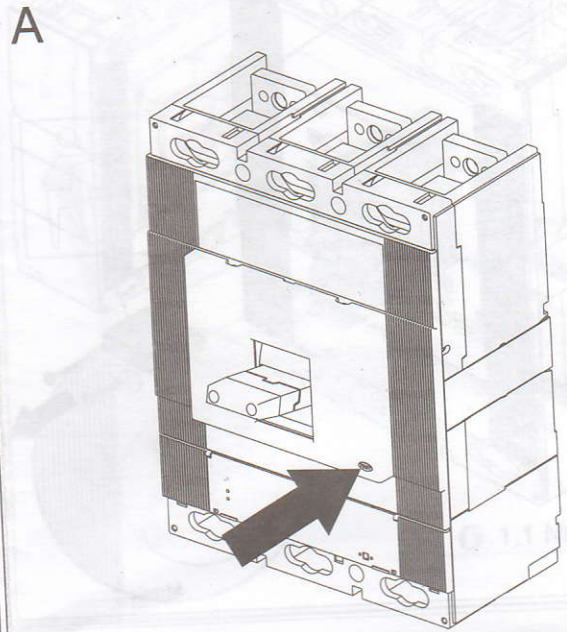
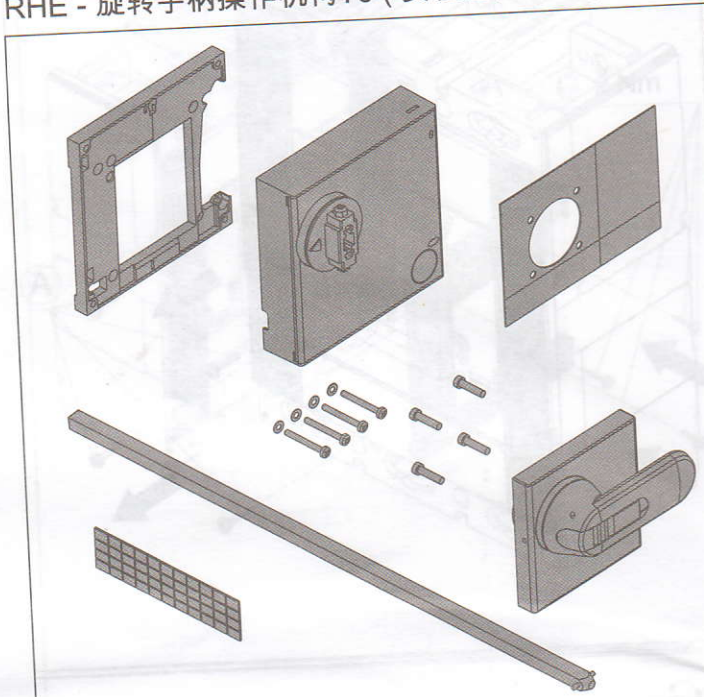
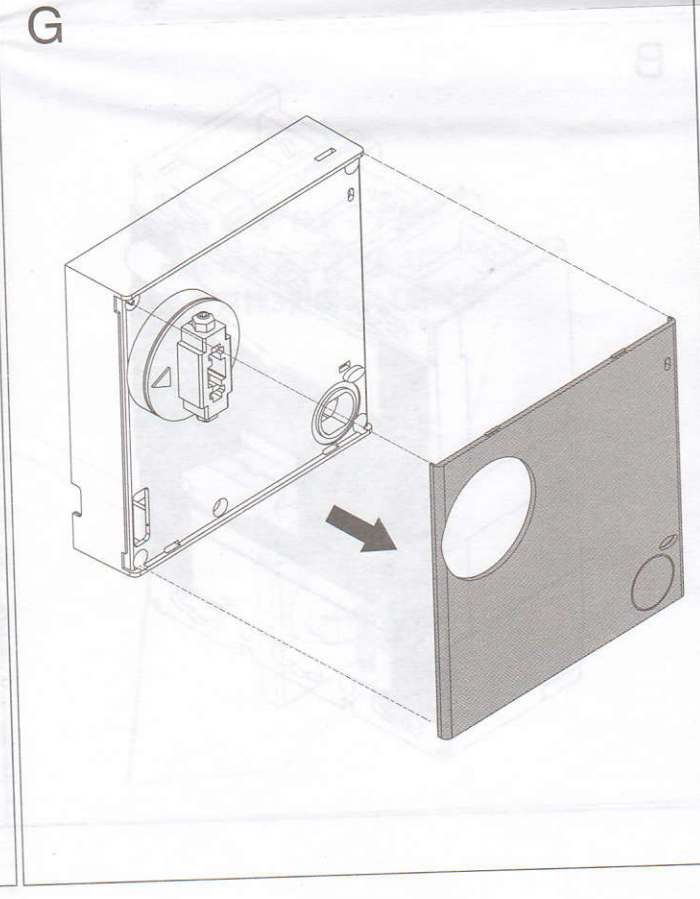
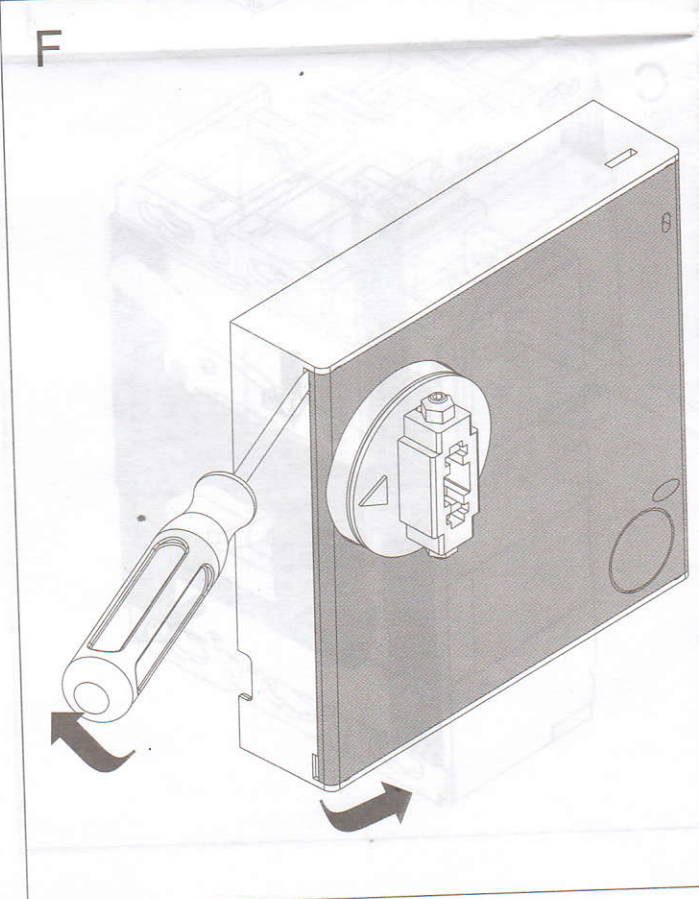
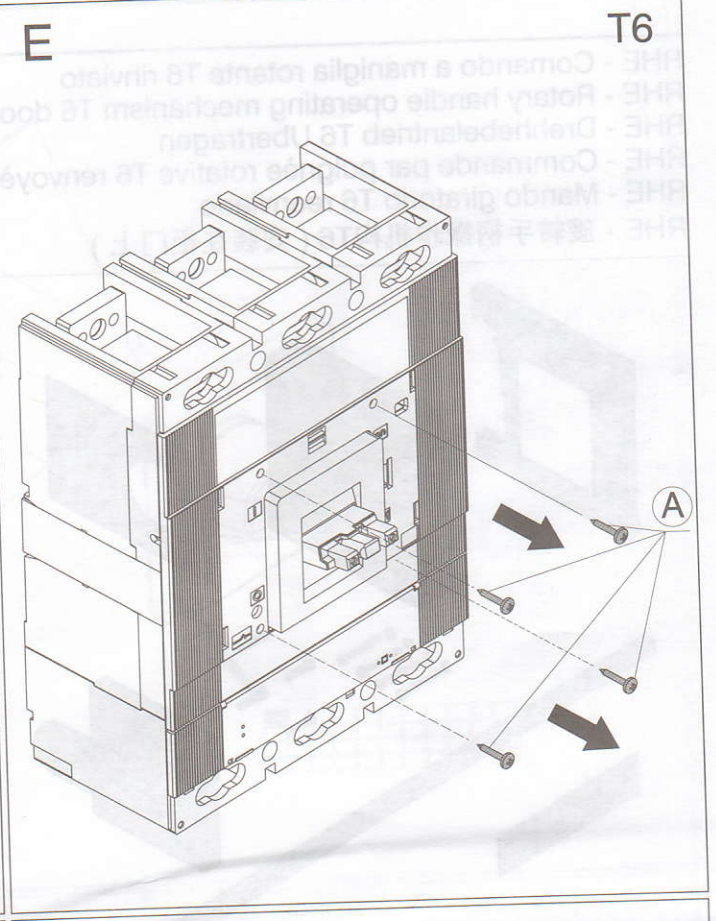
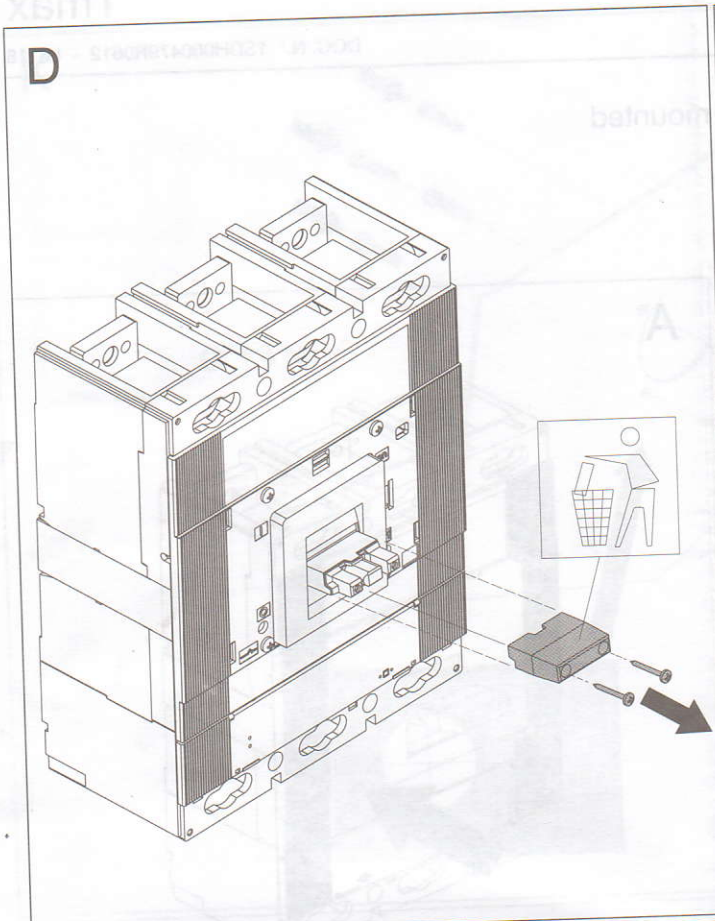
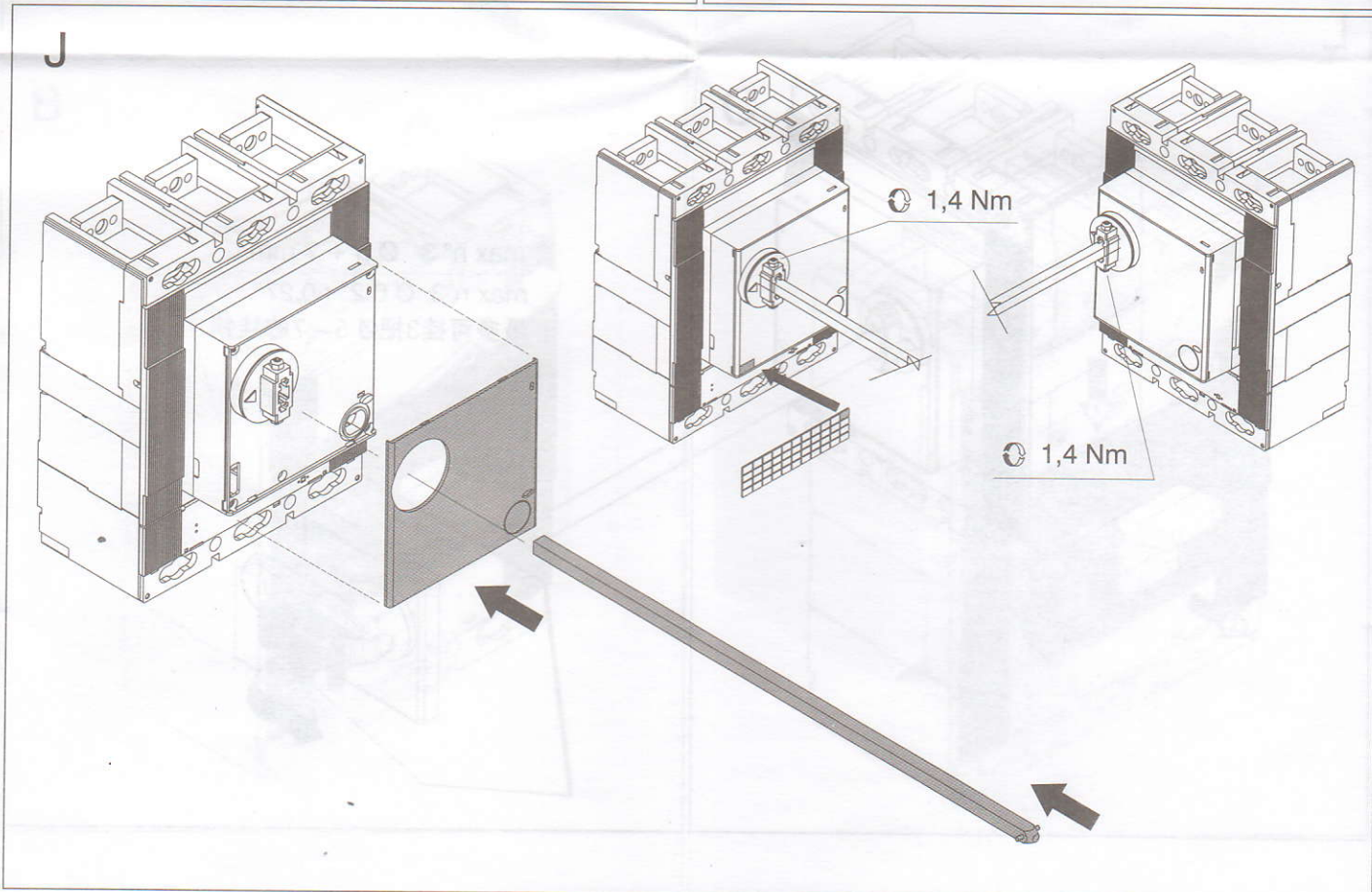
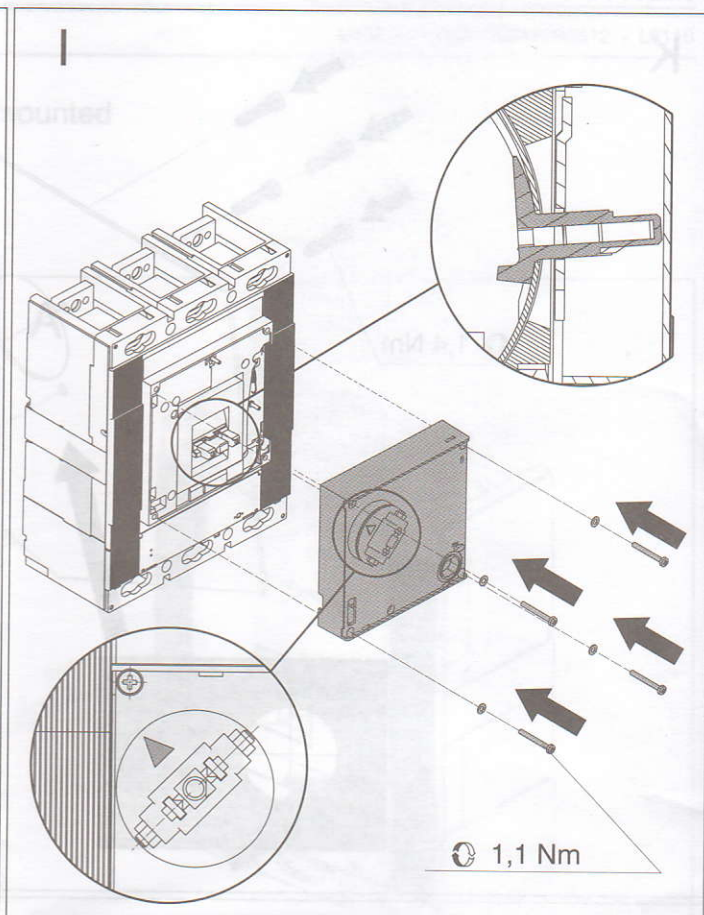
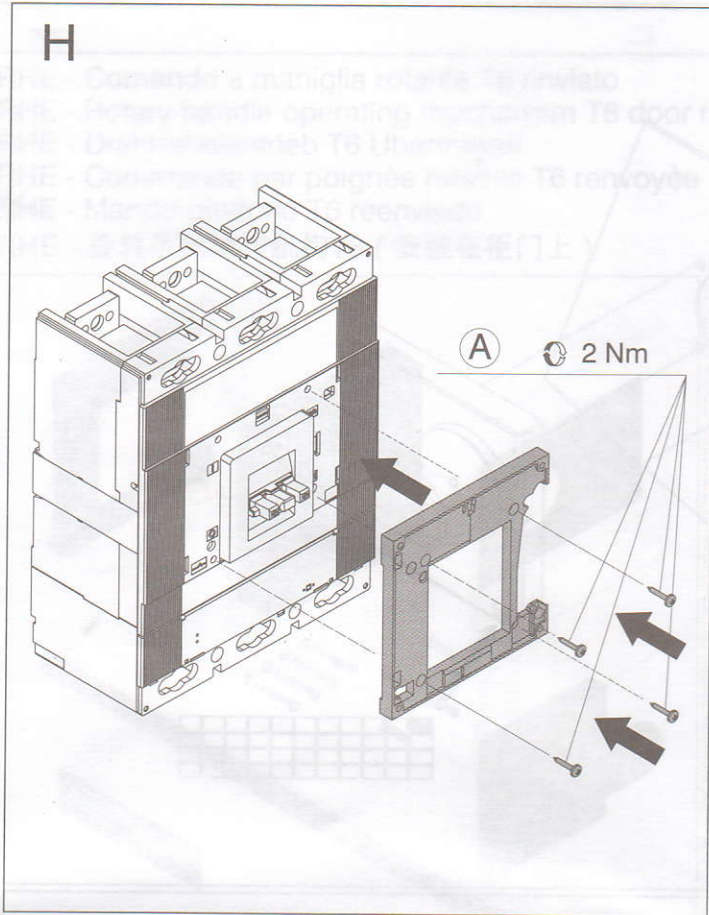


- RHE - Comando a maniglia rotante T6 rinviato
- RHE - Rotary handle operating mechanism T6 door mounted
- RHE - Drehhebelantrieb T6 Ubertragen
- RHE - Commande par poignée rotative T6 renvoyée
- RHE - Mando giratorio T6 reenviado
- RHE - 旋转手柄操作机构T6 (安装在柜门上)

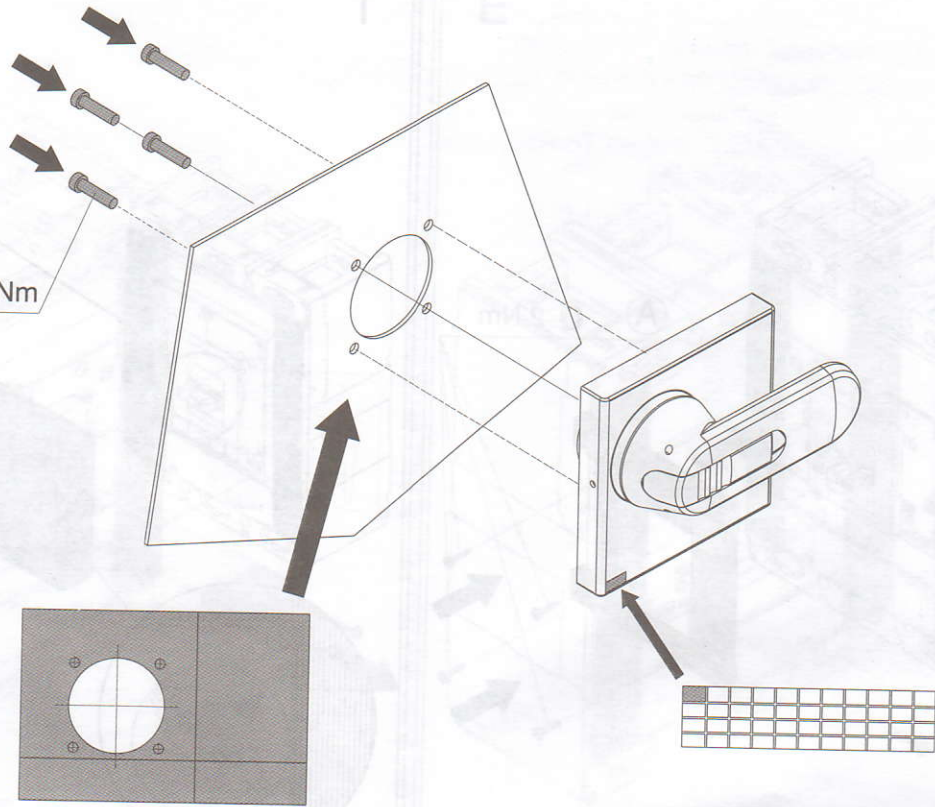




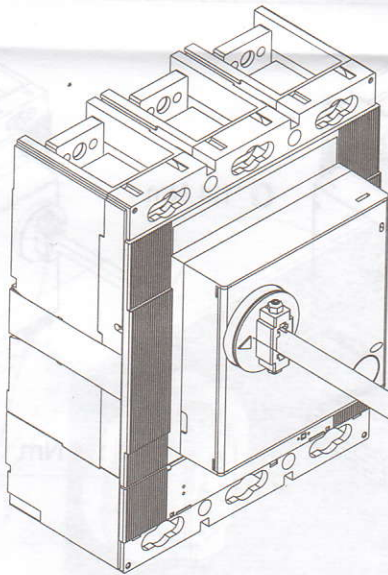


K

⊙ 1,4 Nm



L



max n° 3 Ø 5 ÷ 7 mm  
max n° 3 Ø 0.2" ÷ 0.27"  
最多可挂3把Ø 5 - 7的挂锁

